

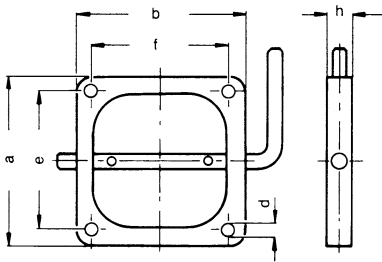


Drosselklappe

wird am Druckstutzen
des Ventilators montiert.

Throttle valve

for fitting on the blower
discharge side



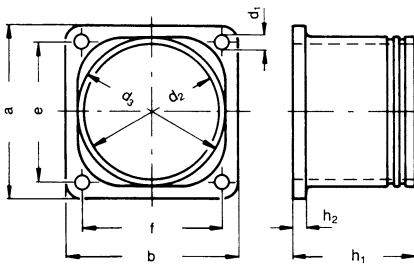
Type	a	b	d	e	f	h	Artikel-Nr. Article No.
E 02 SP	70	70	7	54	54	23	000034
D 03, E 03	72	72	7	56	56	23	000035
D 04, E 04 2D 04	80	80	7	64	64	23	000095
D 045, E 045 2D 045	112	98	7	95	80	20	016769
D 05, E 05 2D 05	112	112	9	96	96	23	000036
D 052, E 052 2D 052	130	130	7	105	115	23	000264
D 060, E 060 2D 060	140	140	9	115	115	23	001350
D 064, E 064 2D 064	150	130	9	130	110	23	000093
D 066, E 066 2D 066	155	155	9	130	130	23	001129
D 07, D 072 2D 07	190	210	11	160	180	23	000094
D 08, D 082 2D 08	190	190	11	165	165	23	000106
D 09, D 092	220	220	11	196	196	23	000490

Druckstutzen

für Schlauchanschluß

Discharge connector

for tube connection

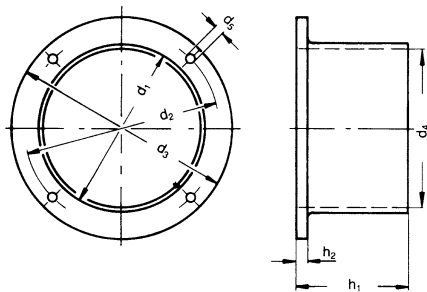


Type	a	b	d ₁	d ₂	d ₃	e	f	h ₁	h ₂	Artikel-Nr. Article No.
E 02 SP	70	70	7	46	54	54	54	70	5	000043
D 03, E 03	72	72	7	52	60	56	56	70	5	000044
D 04, E 04 2D 04	80	80	7	60	70	64	64	70	6	000045
D 045, E 045 2D 045	98	112	7	76	80	80	95	85	2	009594
D 05, E 05 2D 05	112	112	9	86	96	96	96	100	8	000046
D 052, E 052 2D 052	130	130	7	92	99	105	115	100	8	000273
D 060, E 060 2D 060	140	140	9	110	120	115	115	100	10	001351
D 064, E 064 2D 064	150	130	9	104	114	130	110	100	12	000123
D 066, E 066 2D 066	155	155	9	125	135	130	130	100	12	001144
D 07, D072 2D 07	190	210	11	150	160	160	180	120	12	000048
D 08, D 082 2D 08	190	190	11	155	165	165	165	100	12	000124
D 09, D 092	220	220	11	170	180	196	196	140	15	000489



ZUBEHÖR ACCESSORIES

Saugstutzen Intake connector



Typ Type	d ₁	d ₂	d ₃	d ₄	d ₅	h ₁	h ₂	Artikel-Nr. Article No.
E 02 SP	auf Anfrage <i>on demand</i>							
D 03, E 03 2D 03	100	120	131	90,5	4 x 5,8	100	6	000713
D 04, E 04 2D 04	120	140	151	110,5	4 x 5,8	100	6	000714
D 045, E 045 2D 045								
D 05, E 05 2D 05	130	147	160	119,5	4 x 5,8	100	6	000715
D 052, E 052 2D 052	151	171	180	140	4 x 5,8	100	6	000254
D 060, E 060 2D 060	150	176	188	140	4 x 5,8	120	6	000716
D 064, E 064 2D 064	160	198	210	149,5	4 x 5,8	140	6	000717
D 066, E 066 2D 066, D 07, D 072, 2D 07	190	238	252	179	4 x 7	160	10	000718
D 08, D 082 2D 08	220	256	272	208	4 x 7	160	10	000719
D 09, D 092	250	290	310	234	8 x 7	180	10	000488



Feinfilter Saugseite Finefilter intake side

Elektror-Feinfilter sind in der Auslegung und Dimensionierung auf das max. Fördervolumen der jeweils zugeordneten Ventilatoren ausgelegt und weisen dadurch sehr geringe Druckverluste auf.

Die Filteroberfläche ist so gewählt, dass bei einer Anströmgeschwindigkeit von 1,5 m/s ein Luftwiderstand von etwa 50 Pa erreicht wird.

Die eingesetzte Filtermatte aus synth. Fasern hat einen hohen Abscheidungsgrad und entspricht der Filterklasse G4 (früher: EU 4) nach DIN EN 779. Höhere Filterklassen erfordern eine genaue Abklärung mit dem Werk. Bei Verschmutzung kann sie durch Abblasen mit Druckluft oder durch Auswaschen in leichter Seifenlauge regeneriert werden. Sämtliche Stahlteile sind verzinkt und gewährleisten einen hohen Korrosionsschutz.

Achtung!

Zugesetzte und verschmutzte Filter mindern sehr Eine Abreinigung der Filter in bestimmten Zeitintervallen ist daher unumgänglich. Die Durchlässigkeit der Filter ist zu gewährleisten.

Layout and dimensions of Elektror finefilters are adapted to the maximum flow volume of the respective blowers and have a very small pressure loss therefore.

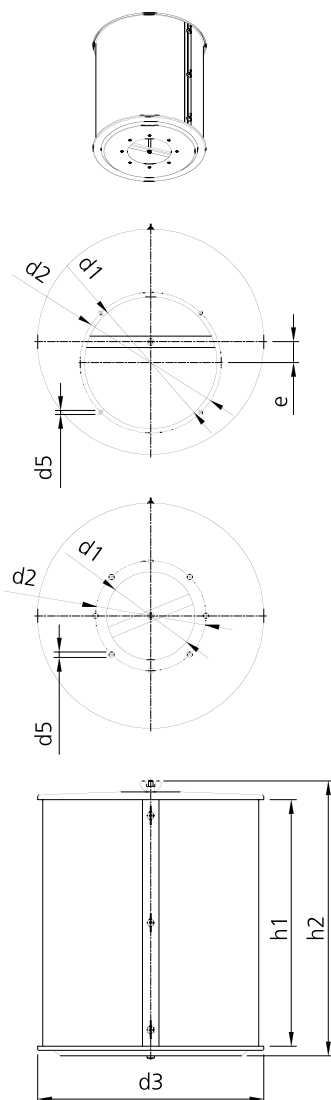
The filter surface has been selected for an air resistance of 50 Pa at an air flow velocity of 1,5 m/s. The inserted filter tissue of synthetic fibres provides a high filtration efficiency and corresponds to filter class G4 (former: EU 4) according to DIN EN 779.

Dirty filters may be cleaned with compressed air or by washing with a light soap lye. All steel parts are zinc-glavanised to provide high corrosion protection.

Caution

Clogged and dirty filters reduce the blower performance significantly. Cleaning of the filters in regular intervals is essential.

The permeability of the filters has to be guaranteed.



Typ Type	d ₁	d ₂	d ₃	d ₅	e	h ₁	h ₂	Artikel-Nr. Article No.
E 02 SP	95	105	148	4 X 5	-	111	153	009098
D 03, E 03	95	120	148	4 X 6	-	111	153	009098
D 04, E 04 2D 04	120	140	210	4 X 6	-	111	153	009116
D 045, E 045 2D 045, D 05 E 05, 2D 05	120	147	210	4 X 6	-	216	265	009117
D 045, E 045 2D 045, D 05 E 05, 2D 05 verkürzte Ausführung <i>shortened execution</i>	120	147	210	4 X 6	-	151	193	009306
D 052, E 052 2D 052	130	171	210	4 X 6	10	216	258	009118
D 060, E 060 2D 060	130	176	260	4 X 5,5	-	241	293	009119
D 064, E 064 2D 064	150	198	260	4 X 6	-	347	399	009120
D 066, E 066 2D 066	222	238	315	4 X 7	24	449	501	009122
D 07, D 072 2D 07	222	238	315	4 X 7	24	449	501	009122
D 08, D 082 2D 08	240	256	410	4 X 7	38	449	501	009123
D 08, D 082 2D 08 verkürzte Ausführung <i>shortened execution</i>	240	256	410	4 X 7	38	215	267	009096
D 09, D 092	270	290	410	8 X 7	-	657	709	009307



ZUBEHÖR ACCESSORIES

Ersatzfiltermatten
für Feinfilter
Spare filter tissue
for finefilter

Typ Type	Abmessungen Dimensions	Artikel-Nr. Article No.
E 02 SP	15 x 123 x 425	008636
D 03, E 03	15 x 123 x 425	008636
D 04, E 04 2D 04	15 x 123 x 630	008598
D 045, E 045 2D 045, D 05 E 05, 2D 05	15 x 228 x 630	008600
D 045, E 045 2D 045, D 05 E 05, 2D 05 verkürzte Ausführung <i>shortened execution</i>	15 x 163 x 630	008599
D 052, E 052 2D 052	15 x 228 x 630	008600
D 060, E 060 2D 060	15 x 254 x 780	008604
D 064, E 064 2D 064	15 x 360 x 780	008605
D 066, E 066 2D 066, D 07 D 072, 2D 07	15 x 462 x 960	008607
D 08, D 082 2D 08	15 x 462 x 1235	008612
D 08, E 08 2D 08 verkürzte Ausführung <i>shortened execution</i>	15 x 228 x 1235	008609
D 09, D 092	15 x 674 x 1235	008613

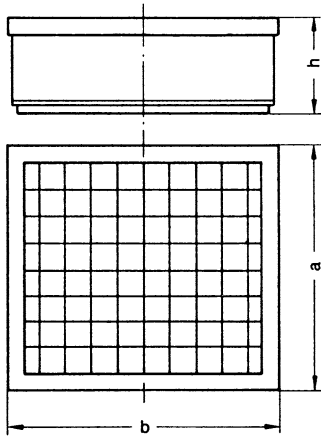


Feinfilter

Saugseite

Finerfilter

intake side



Typ Type	d ₂	d ₄	h ₂	Artikel-Nr. Article No.
DK 1/2 EK 1/2	235	259	80	000430
DK 2/2 DK 3/2	324	379	113	000638

Ersatzfiltermatten

für Feinfilter

Spare filter tissue

for finerfilter

Typ Type	Abmessungen Dimensions	Artikel-Nr. Article No.
DK 1/2 EK 1/2	15 x 225 x 250	000660
DK 2/2 DK 3/2	15 x 320 x 375	000608