

Elektor

airsystems gmbh



RD 10, RD 14, RD 16, RD 2, RD 4, RD 5, RD 6, RD 62, RD 64, RD 65,
RD 7, RD 72, RD 74, RD 8, RD 82, RD 84

Elektor airsystems gmbh
Hellmuth-Hirth-Strasse 2, D-73760 Ostfildern
Postfach 1252, D-73748 Ostfildern
Telefon +49 (0)711 31973-0
Telefax +49 (0)711 31973-5000
info@elektor.de
www.elektor.de

INHALT

- 1 **ANGABEN ÜBER DIE MASCHINE**
- 2 **INFORMATIONEN ÜBER TRANSPORT UND HANDHABUNG**
- 3 **INFORMATIONEN ÜBER DIE INBETRIEBNAHME**
- 4 **ANGABEN ZU BETRIEB UND VERWENDUNG**
- 5 **ANGABEN ZUR INSTANDHALTUNG**
- 6 **SICHERHEITSRELEVANTE INFORMATIONEN ÜBER AUSSERBETRIEBNAHME UND ABBAU**
- 7 **HAFTUNG UND HAFTUNGSAUSSCHLUSS**
- 8 **KONFORMITÄTSERKLÄRUNG**
- 9 **TECHNISCHE DATEN**

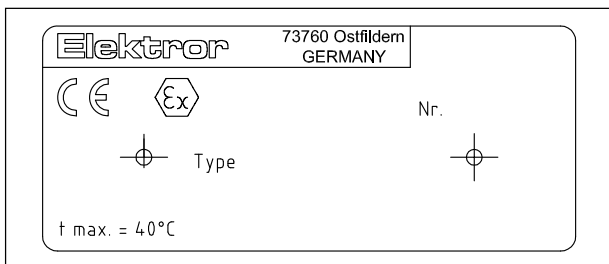
Diese Betriebs- und Montageanleitung muß dem Bedienungspersonal jederzeit zugänglich sein. Lesen Sie die vorliegende Betriebs- und Montageanleitung vor Montage und Inbetriebnahme des Ventilators sorgfältig durch. Änderungen vorbehalten. Im Zweifelsfall ist eine Rücksprache mit dem Hersteller erforderlich. Diese Unterlage ist urheberrechtlich geschützt. Sie darf ohne unsere ausdrückliche schriftliche Zustimmung Dritten nicht zugänglich gemacht werden. Jede Form der Vervielfältigung oder Erfassung und Speicherung in elektronischer Form ist untersagt.

1 ANGABEN ÜBER DIE MASCHINE

Bitte entnehmen Sie unsere Anschrift dem Deckblatt. Bitte entnehmen Sie den Gültigkeitsbereich dieser Betriebs- und Montageanleitung der enthaltenen Konformitätserklärung. Die auf Seite 11 dargestellten technischen Daten gelten für die Serienausführung. Ihr Ventilator kann davon abweichen (siehe Leistungsschild). In diesem Falle beachten Sie bitte die mitgelieferten zusätzlich gemeinsam geltenden Unterlagen oder die dann geltende, eigene Betriebs- und Wartungsanleitung.

Leistungsschild

Dem Ventilator-Leistungsschild ist die Serien-Nummer des Gerätes und dessen Herstellungsjahr zu entnehmen. Elektrische Daten sind dem Motorleistungsschild zu entnehmen. Für den Ventilator gesamt-gültig ist das Ventilator-Leistungsschild. Das Motor-Leistungsschild ist diesem darin untergeordnet.



1.1 Bestimmungsgemäße Verwendung

Der Betrieb eines explosionsgeschützten Elektor-Ventilators nach der Richtlinie 94/9/EG ist nur in Ländern oder Wirtschaftsräumen zulässig, in denen diese Richtlinie gültig ist oder ohne Einschränkungen, sowie rechtlich anerkannt wird.

Umbau und Veränderungen des in Verkehr gebrachten Ventilators sind nicht zulässig.

Die Geräte nach dieser Betriebs- und Montageanleitung entsprechen der auf dem Geräte-Leistungsschild angegebenen

Kategorie, Zündschutzart, Temperaturklasse, etc. Im Folgenden werden die Geräte-Kategorien nach ATEX aufgeführt:

Kategorie 3G

Konstruktive Gerätegestaltung zur Vermeidung von Zündquellen bei Normalbetrieb mit Explosionsgefahr durch Gas (G).

Kategorie 3D

Konstruktive Gerätegestaltung zur Vermeidung von Zündquellen bei Normalbetrieb mit Explosionsgefahr durch Staub (D).

Kategorie 2G

Konstruktive Gerätegestaltung zur Vermeidung von Zündquellen auch bei Geräte störung mit Explosionsgefahr durch Gas (G).

Kategorie 2D

Konstruktive Gerätegestaltung zur Vermeidung von Zündquellen auch bei Geräte störung mit Explosionsgefahr durch Staub (D).

Geräte nach Kategorie 1G oder 1D (für Zone 0, Zone 20) befinden sich nicht im Lieferumfang der Elektor airsystems gmbh.

Die Geräte können gemäß den Leistungsschildangaben zum bestimmungsgemäßen Einsatz in einem der folgenden explosionsgefährdeten Bereiche geeignet sein (genaue Definition: Siehe EN 1127-1):

Zone 2 / 22

Bereiche, in denen bei Normalbetrieb nicht damit zu rechnen ist, dass eine explosionsfähige Atmosphäre durch Gase, Dämpfe, Nebel oder Staub/Luftgemische auftritt. Wenn sie aber dennoch auftritt, dann aller Wahrscheinlichkeit nach nur selten und kurzzeitig.

Zone 1 / 21

Bereiche, in denen bei Normalbetrieb damit zu rechnen ist, dass eine explosionsfähige Atmosphäre aus einem Gemisch von Luft, Gasen, Dämpfen, Nebeln oder Staub/Luftgemischen gelegentlich auftritt.

Explosionsgruppe II

Elektrische Betriebsmittel für nicht-schlagwettergefährdete Bereiche (nicht Bergbau).

Einbauart B oder C

Ventilator maximal an einer Seite angeschlossen, d.h. druck- oder saugseitig (vgl. DIN 24163). Innerhalb wie außerhalb des Ventilators herrscht die gleiche explosionsfähige Atmosphäre.

Einbauart D

Ventilator saug- und druckseitig angeschlossen. Dieser Einsatzfall ist bei nicht abgedichteten Elektor-Geräten und Betriebsmitteln begrenzt darauf, dass innerhalb wie außerhalb des Ventilators die gleiche explosionsfähige Atmosphäre herrscht.

Unterzündgruppe IIA und IIB (vgl. DIN EN 50014).

Temperaturklassen:

Die Geräte nach Richtlinie 94/9/EG sind in Klassen höchstzulässiger Oberflächentemperaturen eingeteilt (Temperaturklassen). Die Angabe der Temperaturklasse erfolgt auf dem Leistungsschild der Geräte. Die Angabe der Klasse höchstzulässiger Oberflächentemperatur versteht sich unter Betrieb während bestimmungsgemäßer Verwendung.

Auf Ventilator teil und Motor können eigene Leistungsschilder angebracht sein. Für das Gesamtgerät gültig ist jeweils die Angabe der niederwertigsten Kategorie und Temperaturklasse.

Beispiele für die Kennzeichnung:

 II 3G c T3 – Beispiel für Kategorieangabe und konstruktive Sicherheit nach EN 13463-5

EEx de IIB T4 – Beispiel für Angabe Zündschutzart

Ein Gerät mit Leistungsschild-Angabe T3 am Motor und Angabe T4 am Leistungsschild Ventilatorteil ist insgesamt nur für die Klasse T3 einsetzbar. Entsprechendes gilt für die Gerätekategorie.

Besondere Verwendungen und Einsatzbedingungen können das Gefährdungspotenzial erhöhen und sind vorher der Fa. Elektor mitzuteilen und mit Elektor abzustimmen.

Die bestimmungsgemäße Verwendung schließt ein:

- Das Gerät steht horizontal aufrecht, d.h. der Ventilatorteil / das Laufrad mit seiner Tragscheibe ist senkrecht zum Fußboden aufgestellt.
- Eine genau rechtwinklig dazu stehende Aufstellung ist mit senkrecht stehender Motorwelle und waagrecht positioniertem Laufrad, sowie einem Schutzdach über der Lüfterhaube des Motors möglich.
- Die maximale Temperatur des Fördermediums darf +60° C am Ansaug nicht überschreiten.
- Die maximale Umgebungstemperatur darf +40° C nicht überschreiten.
- Die minimale Temperatur des Fördermediums liegt bei -20°C.
- Die minimale Temperatur in der Umgebung liegt bei -20°C, bei einzelnen Ausführung ist zusätzlich eine Stillstandheizung möglich (nur Kategorie EEx de II 2GD T4 135°C).
- Gerätekategorie 2G und 3G:
Das Fördermedium und die Umgebung enthalten keine materialangreifenden Bestandteile, wie z.B. Säuren, Laugen, Lösungsmittel, Flugrost, Eisenoxide, aggressive oder abrasive Gase, Flüssigkeiten oder Feststoffe. Das Fördermedium ist frei von ablagernden, klebenden oder auskondensierenden Bestandteilen, sowie Fremdkörpern.
- Gerätekategorie 2D und 3D:
Das Fördermedium und die Umgebung enthalten keine materialangreifenden Bestandteile, wie z.B. Säuren, Laugen, Lösungsmittel, Flugrost, Eisenoxide, aggressive oder abrasive Gase, oder Flüssigkeiten. Das Fördermedium ist frei von klebenden oder auskondensierenden Bestandteilen.
- Aus Sicherheitsgründen dürfen Elektor-ATEX-Ventilatoren nicht links vom Maximum der Druckerhöhung-Volumenstrom-Kennlinie betrieben werden. Dadurch wird ein in besonderen Betriebszuständen teilweise mögliches Risiko durch Pumpen des Laufrades vermieden.
- Ventilatoren mit Motoren nach Zündschutzart EEx e sind ausschließlich für den Netzbetrieb mit Bemessungsspannung $\pm 5\%$ und -frequenz geeignet und sind keinesfalls für den FU-Betrieb geeignet.

Die bestimmungsgemäße Verwendung schließt aus:

- Besondere Umgebungsbedingungen wie z.B. Umgebungstemperatur am Montage-/Einsatzort bei mehr als +40° C, Staubablagerungen, Erschütterungen am Montage-/Einsatzort des Ventilators.
- Betrieb bei / mit Flammen oder heißen Gasen. Der Ventilator darf nicht als Zünd- oder Flammensperre eingesetzt werden.
- Förderung von Fremdkörpern.
- Adiabatische Kompression und Stoßwellen, Blitzschlag, elektromagnetische Wellen, ionisierende Strahlung, Ultraschall.

Sonderausführungen:

Können für den Einsatz außerhalb der in dieser Anleitung beschriebenen Anwendungen auf Anfrage zur Verfügung stehen. Bei Sondergeräten sind die Hinweise in den zusätzlich beigelegten Zusatzbetriebs- und Montageanleitungen zu beachten und einzuhalten. Sie weichen in einzelnen Punkten von dieser Betriebs- und Montageanleitung ab.

Elektor-Ventilatoren zeichnen sich durch ein hohes Maß an Betriebssicherheit aus. Da es sich bei den Ventilatoren um sehr leistungsfähige Maschinen handelt, sind zur Vermeidung von Verletzungen, Beschädigungen von Sachen und der Maschine selbst, folgende Sicherheitshinweise streng zu beachten.

1.2 Mechanische Gefährdungen

Mechanische Gefährdungen sind an den Elektor-Ventilatoren dem Stand der Technik und den Anforderungen des Sicherheits- und Gesundheitsschutzes entsprechend minimiert. Um Handhabungs-bedingte Restrisiken auszuschließen, empfehlen wir, in allen Lebensphasen des Gerätes geeignete Schutzausrüstung einzusetzen bzw. zu tragen (bitte beachten Sie die Hinweise im Folgenden).

1.3 Elektrische Gefährdungen

Vor elektrischen Arbeiten muß das Gerät in jedem Falle abgeschaltet und gegen Wiedereinschalten gesichert werden. Die Spannungsfreiheit ist zu prüfen. Es darf auch zu keiner elektrostatischen Aufladung kommen.

1.4 Gefährdung durch Hineinfassen und unerwarteten Anlauf

Durch rotierende Teile besteht im Inneren des Gerätes im Betrieb hohes Verletzungsrisiko. Setzen Sie das Gerät vor dem Öffnen, Hineinfassen oder Einführen von Werkzeugen in jedem Falle ausser Betrieb und warten Sie den Stillstand aller bewegten Teile ab. Sichern Sie das Gerät während des gesamten Zeitraumes zuverlässig gegen Wiederaufstart ab. Stellen Sie ebenfalls sicher, dass keine Gefährdungssituation in Folge eines Wiederaufstartes nach einem Stillstand entsteht, z.B. in Folge einer Energie-Unterbrechung oder Blockade.

1.5 Gewicht, sicherer Stand

Insbesondere während Transport und Aufstellung bestehen Gefährdungen durch Umstürzen oder Herabfallen. Siehe 2.1 - Transport und Handhabung, sowie 3.2 - Aufstellen, Montage.

1.6 Ansaugwirkung

Ventilatoren erzeugen eine starke Saugwirkung.

**Warnung!**

Am Ansaugstutzen können Gegenstände, Kleidungsstücke und auch Haar angesaugt werden. Verletzungsgefahr!

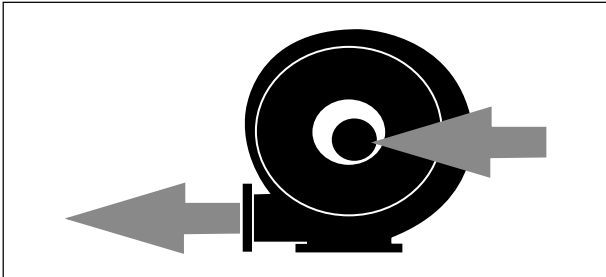
Während des Betriebs nicht in der Nähe der Ansaugöffnung aufhalten. Der Ventilator darf nie mit offenem Ansaugstutzen betrieben werden und muß daher mit einem Schutzgitter nach DIN EN ISO 13857 abgedeckt werden. (Verletzungsgefahr durch Laufrad!).

1.7 Ausblaswirkung**Warnung!**

Sehr starke Ausblaswirkung am Ausblasstutzen. Angesaugte Gegenstände können mit hoher Geschwindigkeit heraus geschleudert werden (Verletzungsgefahr!).

Ventilatoren eignen sich ausschließlich zum Fördern von Reinluft oder rein gasförmigen Gas-Luft-Mischungen. Um das Ansaugen von Fremdkörpern

**oder Verunreinigungen, die ausgeblasen werden könnten, zuverlässig zu verhindern, müssen diese unbedingt vor Eintritt in den Ventilator ausgefiltert werden.
Nicht in den Ausblasstutzen hineingreifen!**



1.8 Motorschutzschaltung

Jeder Motor muß gegen unzulässige Erwärmung durch eine ATEX-geeignete Überwachungseinrichtung bzw. einen Motorschutzschalter geschützt werden. Überstrom-Schutzeinrichtungen mit stromabhängig verzögerter Auslösung müssen den Bemessungsstrom in allen Leitern überwachen und den festgebremsten Motor innerhalb der Erwärmungszeit t_E abschalten können.

Hierzu muß die Auslösezeit der Überwachungseinrichtung für das Anlaufstromverhältnis I_A/I_N kleiner sein als die für die betreffende Temperaturklasse angegebene Erwärmungszeit t_E .

Die Auslösezeit, ausgehend vom kalten Zustand bei einer Umgebungstemperatur von $+20^\circ\text{C}$, ist der Auslösekennlinie der Überwachungseinrichtung zu entnehmen. Die Werte der Erwärmungszeit t_E für die einzelnen Temperaturklassen, sowie für das Anlaufstromverhältnis I_A/I_N sind auf dem Leistungsschild oder einem Zusatzschild des Motors angegeben.

Bei ATEX-Geräten mit EExe-Motor ist der thermische Motorschutz mit Kaltleiterfühlern zur direkten Temperaturüberwachung nur zusätzlich zum Überstromschutz zulässig (auf Anfrage).

Beachten Sie bei Geräten für FU-Betrieb mit EEx de-Motor hierzu unbedingt auch die Hinweise unter 3.3.1. bis 3.3.4.

1.9 Geräuschentwicklung

Die vom Ventilator abgestrahlten Geräusche sind nicht über den gesamten Leistungsbereich konstant. Die abgestrahlten Geräuschpegel bitte der Tabelle auf Seite 11 entnehmen.

In bestimmten ungünstigen Einzelfällen ist eine Schalldämmung erforderlich (Messungen durch den Betreiber werden empfohlen). Die Schalldämmung muß der Betreiber vornehmen, damit die gesetzlich zugelassenen Höchstwerte an Arbeitsplätzen in der Umgebung des Ventilators nicht überschritten werden.

Schalldämmung jeglicher Art darf zu keinerlei Erhöhung des Explosionsrisikos führen und es muß z.B. sichergestellt sein, dass die maximal zulässige Umgebungstemperatur von $+40^\circ\text{C}$ (Ventilator) nicht überschritten wird.

1.10 Pflichten des Betreibers

Der Betreiber einer Anlage oder Maschine ist dazu verpflichtet, seinen Betrieb gemäß RL 99/92/EG (ATEX 137) und gültiger BetrSichV auszurichten, und z.B. die Risiken etc. in einem Explosionsschutzdokument zu beschreiben.

1.11 Drehzahlen

Für die von Elektor gelieferten Umrichtertypen sind folgende Drehzahlstellbereiche zulässig:

- bei 50 Hz-Ausführung 5-50 Hz
- bei 60 Hz-Ausführung 5-60 Hz
- bei Nennfrequenzen größer 60 Hz darf eine

- Mindestfrequenz von 20 Hz nicht unterschritten werden
- bei Betrieb mit Temperatursperre darf eine Mindestfrequenz von 35 Hz nicht unterschritten werden

Verhalten nach erfolgter Zündung/Explosion oder sonstiger Havarie:

Hat in der Umgebung eines oder innerhalb des Gerätes ein Brand, eine Verpuffung oder eine Explosion stattgefunden, so darf das Gerät unabhängig von der Explosionsursache nicht weiter betrieben werden. In diesem Fall, wie auch bei sonstiger Havarie, muss es ELEKTOR zur eingehenden Untersuchung zugänglich gemacht / zugesandt werden.

2 INFORMATIONEN ÜBER TRANSPORT UND HANDHABUNG DER MASCHINE

2.1 Transport und Handhabung

- Prüfen Sie vor Montage und Inbetriebnahme alle Teile auf Transportschäden. Ein beschädigter Ventilator kann ein erhöhtes Sicherheitsrisiko bedeuten und sollte daher nicht in Betrieb gesetzt werden.
- Ventilator nicht ungeschützt im Freien lagern (vor Feuchtigkeit schützen).
- Hebezeug sicher anschlagen. Nur Hebezeuge und Lastaufnahmeeinrichtungen mit ausreichender Tragfähigkeit verwenden. Transportwege sichern.

3 INFORMATIONEN ÜBER DIE INBETRIEBNAHME DER MASCHINE

3.1 Grundlegende Hinweise

- Vor der ersten und vor jeder erneuten Inbetriebnahme ist eine sorgfältige Prüfung auf den ordnungsgemäßen Zustand des Gerätes vorzunehmen. Geräte die, z.B. bei Anlieferung oder Installation, Beschädigungen aufweisen, dürfen nicht betrieben werden.
- Aufstellung, Montage, Betrieb und Instandhaltung dürfen nur von regelmäßig geschultem, fach- und sachkundigem Fachpersonal durchgeführt werden. Betrieb nach fehlerhafter Montage, Instandhaltung oder nicht abgestimmtem Austausch von Bauteilen führt zu nicht bestimmungsgemäßem Gebrauch und zum Verlust der Gewährleistung. Das entstehende Risiko trägt alleine der Kunde oder Betreiber.

Hinweis!
Es ist ein zuverlässiger Schutz gegen Eindringen von Fremdkörpern, Rost, Flugrost und sonstigen Eisenoxiden vorzusehen.

3.2 Aufstellen, Montage

- Ventilator vor Witterung geschützt aufstellen. Siehe auch Hinweise zur Aufstellung unter 1.1, bestimmungsgemäße Verwendung.
- Bei Aufstellung, Montage und im anschließenden Betrieb keinen Schwing- oder Stoßbelastungen aussetzen. Zulässige Schwingungswerte Ventilator: siehe ISO 14694, BV-3.
- Serienventilatoren mit Fuß:
Am Einsatzort auf ebenem, festem, ausreichend tragfähigem Untergrund ohne Schwingungsübertragung/-belastung fest verschrauben.
- Serien-Ventilatoren ohne Fuß:
Am Einsatzort an feste, ausreichend tragfähige Anbindung, ohne Schwingungsübertragung/-belastung fest

verschrauben. Dies ist bei explosionsgeschützten RD-Ventilatoren bei saug- und/oder druckseitigem Anschluss maximal bis zu folgender Type möglich: Maximal bis RD 5-ATEX.

- Offene Ansaug- oder Ausblasstutzen mit Schutzgittern nach DIN EN ISO 13857 abdecken.
- Für ausreichende Motorbelüftung sorgen.
- Zulässige Umgebungstemperaturen: Siehe 1.1 – Bestimmungsgemäße Verwendung.
- Spezielle Hinweise für Geräte, die für den FU-Betrieb geeignet oder sogar vorgeschrieben sind: Siehe 3.3.1 bis 3.3.4.

3.3 Elektrischer Anschluss



Hinweis!

Die in diesem Abschnitt beschriebenen Arbeiten dürfen nur von einer Elektrofachkraft ausgeführt werden. Die Dimensionierung und Auswahl der Anschlussleitungen, sowie der Anschluss des Motors sind nach dem Schaltbild im Klemmenkasten und nach den einschlägigen örtlichen Bestimmungen vornehmen.

- Ausführung der elektrischen Installationen gemäß EN 60079-14.
- Es ist ein vollständiger Potentialausgleich herzustellen, d.h. ausreichende, sach- und fachgerechte Erdung aller elektrisch leitenden Teile.
- Überprüfen Sie die Übereinstimmung der Netzspannung mit der Angabe auf dem Leistungsschild.
- Als Antriebsmotoren kommen ausschließlich explosionsgeschützte Drehstrom-Motoren zum Einsatz.
- Der Antriebsmotor ist mit einem Motorschutzschalter abzusichern (siehe Hinweise unter 1.8).
- Der Schutzleiteranschluss ist im Klemmenkasten vorhanden.
- Weitere Informationen zur EMV-gerechten Installation und Montage sind den Hinweisen in den Betriebs- und Montageanleitungen des Frequenzumrichterlieferanten zu entnehmen.
- Ein ausführung-abhängig im Motor vorhandener PTC-Kaltleiterfühler muss entsprechend den Angaben des Motorherstellers angeschlossen und ausgewertet werden.
- Besondere Hinweise für FU-Betrieb siehe 3.3.1 bis 3.3.4

3.3.1 Besonderheiten beim Betrieb von ATEX-Ventilatoren am Frequenzumrichter



Achtung:

Es dürfen nur druckfest gekapselte Motoren am Frequenzumrichter betrieben werden, gekennzeichnet mit EEx de II2GD T4 135°C!

Für Frequenzumrichterbetrieb geeignete ATEX-Geräte muß der im Motor eingebaute Temperaturfühler (PTC-Kaltleiterfühler) an ein geeignetes, für ATEX-Anwendungen zugelassenes Überwachungsgerät angeschlossen und ausgewertet werden.

Geeignet sind Auslöserelais die den Kriterien der Richtlinie IEC 61508 entsprechen und in der Lage sind, bei Störungen in eine ausfallsichere Sicherheitsposition über zu gehen. Verbinden Sie den Ausgangskontakt des Auslösegerätes mit einem geeigneten Freigabe-Eingang des Umrichters, oder führen Sie eine andere, geeignete Maßnahme durch die sicherstellt, dass die Abschaltung des Ventilators den Sicherheitsanforderungen genügt und eine Rückstellung nur manuell erfolgen kann.

Eine direkte Auswertung des Kaltleiterfühlers durch den Frequenzumrichter ist in ATEX-Anwendungen im Regelfall nicht zulässig (hierzu bitte die Angaben des Umrichter-Herstellers unbedingt beachten!).



Hinweis!

Bei Betrieb des Antriebsmotors mit Frequenzumrichter ist zusätzlich folgendes zu Beachten:

- *Es dürfen nur Motoren am Frequenzumrichter betrieben werden die mit EExde-Motor für den „Frequenzumrichterbetrieb geeignet“ sind.*
- *Soweit in den Angaben des Motorherstellers nicht anders angegeben, darf die Umrichter-Versorgungsspannung 400 V und die Kabellänge 20 m nicht übersteigen. Bei größeren Kabellängen, höheren Versorgungsspannungen und/oder speziellen EMV-Anforderungen sind ggf. geeignete Zusatzmaßnahmen zu ergreifen. Wenden Sie sich diesbezüglich bitte an den Umrichterlieferanten. Berücksichtigen Sie im Falle zusätzlich erforderlicher Filterkomponenten ausreichend Platzreserve im Schaltschrank.*
- *Das Schirmgeflecht im Anschlusskabel muss durchgängig und beidseitig d.h. am Frequenzumrichter und am Motor elektrisch niederohmig mit dem Erdsystem verbunden sein. Auf der Motorseite sind hierzu geeignete EMV-Kabelverschraubungen zu verwenden, die den Kabelschirm am ganzen Umfang niederohmig kontaktieren.*

3.3.2 Besonderheiten der Antriebsmotoren für Frequenzumrichterbetrieb:

- Der Motor kann je nach Eingangsspannung des Umrichters in Dreieck- oder Sternschaltung betrieben werden. Maßgebend sind die Angaben auf dem Motor-Leistungsschild.
- Ein nicht oder nicht geeignet explosionsgeschützter Frequenzumrichter darf nicht in der ATEX-Umgebung des Motors/Ventilators betrieben werden.
- Die vom Lieferanten des Antriebsmotors jedem Ventilator beiliegende Sicherheitsanweisung und Bedienungs- und Instandhaltungsanleitung ist unbedingt einzuhalten. Insbesondere Angaben zu maximal einzuhaltenden Leitungslängen, Taktfrequenz und Umrichter-Versorgungsspannung sind zu beachten. Weitere wichtige Angaben zu maximal zulässiger Impulsspannungshöhe, Spannungsanstiegszeit und maximal zulässiger Schaltfrequenz bitte der Dokumentation des Motorherstellers entnehmen (sie liegt der Lieferung bei).
- Die verwendeten Motoren EEx de II 2GD T4 135°C sind mit „Kaltleiterfühler (PTC) für Alleinschutz“ ausgestattet. Dieser muß an ein ATEX zertifiziertes Auslösegerät angeschlossen und ausgewertet werden, damit der Ventilator im Fehlerfall zuverlässig abgeschaltet wird (siehe 3.3.1).
- Verbindung von Motor zu Frequenzumrichter nur durch abgeschirmtes Kabel entsprechenden Querschnitts und beidseitig geerdeter Abschirmung am Motor und Frequenzumrichter.
- Verwendung EMV gerechter Kabelverschraubungen am Motor.
- Bei besonderen Umgebungsbedingungen bei denen es zu einer starken Verschmutzung des Ventilators und der Kühlrippen des Motors kommt, ist eine regelmäßige Kontrolle der Geräte erforderlich.

3.3.3 Für den störungsfreien Betrieb des Ventilators ist es wichtig, dass der Umrichter folgende Forderungen erfüllt:



Achtung!

Ein nicht geeigneter explosionsgeschützter Fre-

quenzumrichter darf nicht in der ATEX-Umgebung des Motors/Ventilators betrieben werden. Dieser muss unbedingt außerhalb der ATEX-Zone fachgerecht installiert, parametrierung und betrieben werden.

- Umrichterleistung gleich oder größer der Motorleistung bei max. Frequenz*)
- Umrichterstrom gleich oder größer Motorbemessungsstrom bei max. Frequenz *)
- Ausgangsspannung des Umrichters gleich der Motorbemessungsspannung bei max. Frequenz*)
- Pulsfrequenz des Umrichters gleich oder größer 8 kHz, da eine geringere Pulsfrequenz starke Motorgeräusche erzeugen kann.
- Der im Motor integrierte Kaltleiter (PTC) für Alleinschutz muß an ein geeignetes, für ATEX-Anwendungen zugelassenes Überwachungsgerät angeschlossen und ausgewertet werden. Er darf nicht direkt am Umrichter angeschlossen werden! Geeignet sind Auslöserelais die den Kriterien der Richtlinie IEC 61508 entsprechen, und in der Lage sind bei Störung in eine Sicherheitsposition (ausfallsicher) überzugehen.
- Verbinden Sie den Ausgangsschalter des Auslösegerätes mit einem geeigneten Freigabeeingang des Umrichters, oder führen Sie eine geeignete andere Maßnahme durch, die sicherstellt, dass die Abschaltung den Sicherheitsanforderungen genügt und eine Rückstellung nur manuell erfolgen kann.
- Soweit in den Angaben des Motorherstellers nicht anders angegeben, darf die Umrichter-Versorgungsspannung 400 V und die Kabellänge 20 m nicht übersteigen. Bei größeren Kabellängen, höheren Versorgungsspannungen und/oder speziellen EMV-Anforderungen sind ggf. geeignete Zusatzmaßnahmen zu ergreifen. Wenden Sie sich diesbezüglich bitte an den Umrichterlieferanten. Berücksichtigen Sie im Falle zusätzlich erforderlicher Filterkomponenten ausreichend Platzreserve im Schalt-schrank.

Hinweis!
Sofern ein Frequenzumrichterpaket mitgeliefert wird, ist dieser nicht für die Aufstellung und Betrieb in einer ATEX-Umgebung geeignet und muss unbedingt außerhalb der ATEX-Zone fachgerecht installiert, parametrierung und betrieben werden. Hierzu sind unbedingt die Angaben in der Betriebs- und Montageanleitung des Frequenzumrichters zu beachten.

- Sofern ein Motorfilter im Lieferumfang enthalten ist, muß dieser entsprechend den Vorgaben in der Montageanleitung des Umrichter-/Motorfilterherstellers installiert werden.
- Weitere Informationen zur EMV-gerechten Installation und Montage sind den Hinweisen in den Betriebsanleitungen des Frequenzumrichterherstellers zu entnehmen.

*) Werte siehe Leistungsschild.

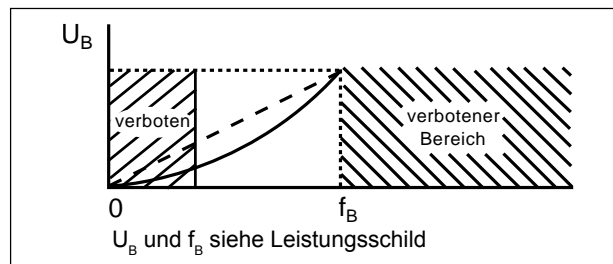
3.3.4 Besonderheiten bei Anschluss und Inbetriebnahme des Ventilators / Antriebsmotors bei Umrichterbetrieb

- Die in diesem Abschnitt beschriebenen Arbeiten dürfen nur von einer Elektrofachkraft ausgeführt werden. Der Anschluss des Motors erfolgt nach dem Schaltbild im Klemmenkasten und den einschlägigen örtlichen Bestimmungen.
- Die Anschlusskabel sind möglichst kurz, möglichst ohne Zwischenklemmstellen und ohne Steckvorrichtungen zu verlegen.

- Die Motor- und PTC-Auswertekabel zwischen Motor und Frequenzumrichteranschluss müssen mit abgeschirmten Kabeln ausgeführt, entsprechend den aktuellen Vorschriften dimensioniert und angeschlossen werden. Achten Sie besonders auch auf den korrekten elektrischen Anschluss hinsichtlich der elektromagnetischen Verträglichkeit (EMV) mit durchgängiger Kabelabschirmung vom Frequenzumrichter bis zum Motor-Klemmenkasten.
- Am Motor-Klemmenkasten muss das Schirmgeflecht mit geeigneten ATEX-EMV-Kabelverschraubungen niederohmig leitend angeschlossen werden. Schlecht kontaktierte, offene Abschirmungen können hohe Spannungen führen und im ungünstigen Fall Funken verursachen.
- Das Schirmgeflecht muss im Schaltschrank möglichst ohne Zwischenklemmstellen oder Steckvorrichtungen direkt zum Frequenzumrichter geführt und dort dauerhaft und niederohmig mit dem Schutzleitersystem verbunden werden.
- Die vom Lieferanten des Frequenzumrichters mitgelieferte Sicherheitsanweisung und Bedienungs- und Wartungsanleitung bzw. die Angaben in den Applikationshandbüchern sind unbedingt zu befolgen.
- Auf dem Leistungsschild der druckfest gekapselten Motoren sind die Grenzwerte für den Umrichterbetrieb gestempelt.

Weitere Informationen sind der Motordokumentation zu entnehmen.

Am Umrichter ist unbedingt die U/f-Zuordnung nach dem Schaubild einzustellen.

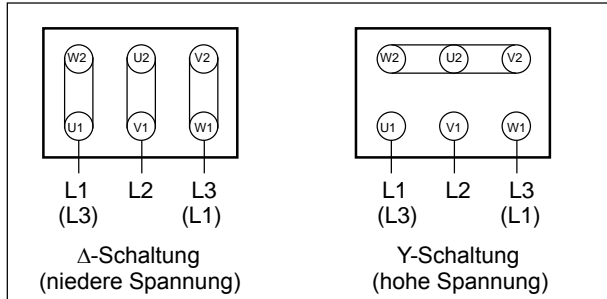


- Keinesfalls darf am Umrichter eine höhere Frequenz (Drehzahl) eingestellt werden als die max. Frequenz f_B welche auf dem Leistungsschild angegeben ist !! Sonst kann entweder der Motor überlastet oder der Ventilator durch die überhöhte Drehzahl des Ventilatorlaufrades zerstört werden.
- Im unteren Frequenzbereich darf keine spezielle Spannungsanhebung (Boost) erfolgen, da sich die Wicklung bei geringer Kühlleistung des Lüfterflügels stark erwärmen kann.
- Halten Sie die Angaben in den Applikationshandbüchern des Umrichterlieferanten ein. Offene Abschirmungen können zu Spannungen führen und im ungünstigen Fall Funken verursachen.
- Umgebungstemperatur des Motors/Ventilators minimal -20°C und maximal $+40^{\circ}\text{C}$. Keinesfalls dürfen höhere oder niedrigere Umgebungstemperatur im Stillstand und Betrieb auftreten.
- Vermeiden Sie aggressive Umgebungsbedingungen, hohe Luftfeuchtigkeit oder starke Temperaturwechsel die zu Betauung des Motors/Ventilators führen können.
- Aufstellung der Ventilatoren nur im Indoorbereich, für Außenaufstellung sind geeignete Schutzdächer erforderlich. Der zulässige Temperaturbereich darf nicht verlassen werden.
- Das Belüftungssystem des Antriebsmotors darf nicht durch die Einbausituation beeinträchtigt werden. Der Abstand Lüfterhaube Antriebsmotor zu Anlagenteilen muß mindestens den halben Durchmesser der Lüfterhauben-

öffnung betragen.

- Eine Montage des Ventilators, die eine vertikale Lage der Motorachse ergibt, ist bei den frequenzregelbaren Motoren der ATEX-Ventilatorenbaureihe nicht zulässig!

3.4 Schaltung für Drehstrom-Ventilatoren



Drehrichtungsprüfung

Ventilator einschalten. Die Laufrichtung des Laufrades muß mit dem Richtungspfeil auf dem Gehäuse übereinstimmen. Bei falscher Drehrichtung sind L1 und L3 zu tauschen.

3.5 Zusatzklemmen

Für alle Verschaltungen liegen im Klemmenkasten der Motoren Anschlusspläne der Lieferung bei. Das gilt auch für den optionalen Thermischen Wicklungsschutz und die Stillstandsheizung.

4 ANGABEN ZU BETRIEB UND VERWENDUNG

4.1 Grundlegende Hinweise

Bitte beachten Sie die unter 1.1 beschriebenen Hinweise zur bestimmungsgemäßen Verwendung, sowie die unter 1.2 bis 1.10 beschriebenen Sicherheitshinweise.

Wenn im Betrieb der Bemessungsstrom des Antriebsmotors überschritten wird, prüfen Sie, ob Netzspannung und -frequenz mit den Daten des Gerätes übereinstimmen (Motorleistungsschild).

Nach Schutzabschaltungen wie z.B. Auslösen des Motorschutzschalters, Ansprechen des PTC-Auswertegerätes bei Motoren mit Kalteleiterfühler oder Schutzabschaltung des Frequenzumrichters bei FU-ATEX-Anwendungen ist ein Neustart des Gerätes erst nach Identifikation und Beseitigung der Störungsursache zulässig.

Bei Ventilatoren, die nicht über die ganze Kennlinie einsetzbar sind, kann bei zu geringem Anlagenwiderstand der Motor überlastet werden (zu hohe Stromaufnahme). Drosseln Sie den Volumenstrom in diesem Fall durch eine auf der Druck- oder Saugseite eingebaute Drosselklappe.

Der Ventilator darf keinen Schwing- oder Stoßbelastungen ausgesetzt werden.

4.2 Frequenzumrichterbetrieb

Durch den Einsatz eines Frequenzumrichters ist ein großer Drehzahlstellbereich möglich, wobei nur eine geringe belastungsabhängige Drehzahldifferenz zwischen Leerlauf und max. Belastung der Ventilatoren und Seitenkanalverdichter auftritt. Einstellarbeiten die einen Eingriff in die Umrichterparameter erfordern (z.B. Drehzahlverstellung), müssen von Fachkräften sorgfältig durchgeführt (und dokumentiert) werden, da falsche Parameterwerte in einigen kritischen Umrichterparametern (wie z.B. die Eckfrequenz der Umrichter-Ausgangskennlinie) zu erhöhter Stromaufnahme, Überhitzung, Wicklungsschäden und/oder Fehlfunktion der ATEX-Anwendung führen können.

Bitte beachten Sie auch die Hinweise unter 3.3 (ff).

Bei Nichtbeachtung steigt der Motorstrom überproportional an und der Antriebsmotor kommt nicht auf Bemessungsdrehzahl.



Hinweis!

Keinesfalls darf am Umrichter eine höhere Frequenz (Drehzahl) eingestellt werden, als die Frequenz (f_n), welche auf dem Leistungsschild angegeben ist, da entweder der Motor überlastet wird, oder durch die überhöhte Drehzahl der Ventilator zerstört werden kann. Es darf ebenfalls am Umrichter kein sogenannter Boost eingestellt werden, da eine übermäßig starke Erwärmung des Antriebsmotors die Folge wäre. Die Temperaturfühler sind zum Schutz des Antriebsmotors an den entsprechenden Umrichtereingängen anzuschließen.

Die vom Lieferanten des Frequenzumrichters in den jeweiligen Bedienungs- oder Applikationshandbüchern beschriebenen Installations- und Sicherheitshinweise sind unbedingt einzuhalten, um einen sicheren und störungsfreien Betrieb zu gewährleisten.

Schutz durch Fehlerstrom-Schutzschalter (FI-Schutzschalter):

Die aktuellen IGBT-Frequenzumrichter verursachen prinzipbedingt Ableitströme $\geq 3,5$ mA. Diese Ableitströme können zu Fehlauflösungen in Anlagen führen, die über einen 30 mA-FI-Schutzschalter abgesichert sind.

Im Fehlerfall können Fehlerströme auch als Gleichstrom über den Schutzleiter abfließen. Sofern ein Schutz durch FI-Schutzschalter auf der Versorgungsseite erforderlich ist, muss unbedingt ein allstromsensitiver (Typ B) FI-Schutzschalter verwendet werden. Der Einsatz eines falschen FI-Schutzschalters anders als Typ B kann im Fehlerfall zu Tod oder schweren Verletzungen führen. Zur Erfüllung der Norm EN 61800-5-1 muss die Schutzleiterverbindung doppelt, über getrennte Klemmen ausgeführt oder ein Schutzleiterquerschnitt mit mindestens 10 mm² Cu ausgeführt werden.

Betrieb und Anschluss an öffentlichen Versorgungsnetzen:

Die meisten Frequenzumrichter sind für den Betrieb an Industrieversorgungsnetzen vorgesehen. Soll der Umrichter direkt am öffentlichen Versorgungsnetz angeschlossen und betrieben werden, müssen ggf. zusätzliche Entstörmaßnahmen wie z.B. eine Netzdrossel in die Netzzuleitung eingebaut werden. Weitere Informationen sind den Angaben des Umrichterherstellers zu entnehmen.

5 ANGABEN ZUR INSTANDHALTUNG

5.1 Grundlegende Hinweise

Vor und nach einer Wartungs-/Instandhaltungsmaßnahme, Reparatur oder Austausch von Bauteilen darf ein Elektror-ATEX-Ventilator nur bestimmungsgemäß eingesetzt werden (siehe 1.1).

Stellen Sie vor Beginn jeder Wartungs-/Instandhaltungsmaßnahme, Reparatur oder Austausch von Bauteilen sicher, dass das Ventilatorlaufrad den Stillstand erreicht hat und dass der Ventilator zuverlässig gegen Wiederanlauf gesichert ist. Z.B. muss die Stromversorgung unterbrochen, idealerweise abgeklemmt sein.

Während Inspektion, Reinigung, Instandhaltung oder Reparatur darf keine Explosionsgefahr vorliegen oder entstehen.

Verschleißteile unterliegen den empfohlenen Instandhaltungsintervallen (siehe 5.2 bis 5.7). Die Lebensdauer von Verschleißteilen (Kugellager und Filter) ist abhängig von den Betriebsstunden, der Belastung und sonstigen Einflüssen

wie Temperatur usw.

Zugänglichkeit für die regelmäßig durchzuführende Instandhaltung ist zu berücksichtigen.

Maßnahmen zur, sowie Inspektion und Instandhaltung selbst, dürfen nur von ausreichend sach- und fachkundigen, regelmäßig geschulten Personen ausgeführt werden. Dabei ist zusätzlich zur Betriebsanleitung des jeweiligen Gerätes sowie den Vorschriften und Empfehlungen der gesamten Anlage folgendes zu beachten:

5.2 Inspektions- und Wartungsintervalle:

In Abhängigkeit von Betriebsstunden, Belastungen und Einsatzbedingungen hat der Betreiber das Reinigungs-, Inspektions- und Wartungsintervall selbst festzulegen.

Sofortige Inspektion und Wartung:

Bei Auftreten von Vibrationen und Schwingungen, verminderter Luftleistung.



Hinweis!

Wir empfehlen Reparaturen vom Hersteller ausführen zu lassen. Bei Reparaturen, Veränderungen oder Austausch von Bauteilen durch Dritte übernehmen wir keine Haftung.

Zur jeder Inspektion / Instandhaltung, sowie Reparatur und Tausch von Bauteilen durchzuführen:

- Sichtkontrolle v.a. von beweglichen Ventilator-Teilen wie Laufrad, Ventilatorgehäusedeckel / Einströmdüse in Hinblick auf evtl. Beschädigungen, Schleifspuren, Abnutzungen, Risse, Bruchstellen, Deformationen, ordnungsgemäßen Zustand der Erdungen, Radialwellendichtringe usw.
- Kontrolle des Ringspaltes zwischen Laufraddüse und Einströmdüse am Ventilatordeckel.

ATEX-Maschinentyp RD 8, RD 82, RD 84:

Spalt mindestens 3,0 mm

Alle anderen RD-ATEX Maschinentypen:

Spalt mindestens 2,0 mm

- Werden ATEX-Ventilatoren als Reservegeräte bevorratet, so ist darauf zu achten, dass bestimmte enthaltene Bauteile nur über eine begrenzte Lagerfähigkeit verfügen. Dies betrifft insbesondere die Kugellager, z.B. hinsichtlich der Gebrauchsdauer der Befettung. Dies ist vom Lager- und Gerätetyp, sowie von den Bedingungen und der Dauer abhängig, unter denen das Elektor-Produkt eingelagert wird. Typenabhängige Auskünfte kann hierzu der Elektor-Customer-Support liefern.

- Durchgeführte Inspektions- und Instandhaltungs-Arbeiten sind fortlaufend chronologisch und vollständig unter Angabe des Ausführenden zu dokumentieren. Insbesondere sind die Betriebsstörungen, durchgeführte Maßnahmen, sowie die Einhaltung aller geltenden Vorschriften und der Herstellerangaben zu dokumentieren. Es ist empfehlenswert, diese Dokumentation in einem Betriebsbuch vorzunehmen und dieses sicher zu verwahren.

5.3 Kugellager

Lagerlebensdauer: Es gelten ausschließlich die Angaben des ATEX-Motorherstellers (siehe auch 5.7).

Der Zustand der Kugellager ist mindestens bei jeder Instandhaltung zu prüfen und hat einwandfrei zu sein.



Hinweis:

Betriebsstunden-Angaben gelten bei Nenndrehzahl und bestimmungsgemäßem Gebrauch, nicht jedoch z.B. bei häufigem An- und Abfahren. Abhängig vom Betriebsverhalten ist ggf. ein früherer Austausch von Lagern erforderlich.

Wir empfehlen einen Tausch der Kugellager nach zwei Jah-

ren. Die Fälligkeit der Kugellager ist allerdings von den Betriebsbedingungen abhängig und kann später, aber auch erheblich früher erforderlich werden. Es liegt im Sicherheits-Ermessen des Betreibers, den Zeitpunkt für den Austausch eigenverantwortlich festzulegen.

5.4 Abdichtungen und Radial-Wellendichtringe

Abdichtende Bestandteile und Radialwellendichtringe sind aus Sicherheitsgründen mindestens bei jeder Wartung sowie bei Reparaturen und Tausch von Bauteilen zu erneuern, bei der abdichtende Elemente geöffnet, entfernt oder auf andere Weise verändert wurden. Der Potenzialausgleich muss bei jeder Instandhaltung überprüft werden und zu deren Abschluss in einwandfreiem Zustand sein. Durch die durchgeführten Maßnahmen darf es im Anschluss beispielsweise zu keiner Zonenverschleppung kommen.

Der Zustand der Radialwellendichtringe ist mindestens bei jeder Instandhaltung zu prüfen und hat einwandfrei zu sein.

5.5 Feinfilter

Der Verschmutzungsgrad der Filtermatten ist in regelmäßigen Abständen in Abhängigkeit von den Einsatz-/Umgebungsbedingungen zu überprüfen. D.h. die Durchlässigkeit der Filter ist vom Betreiber zu gewährleisten.

5.6 ATEX-Laufrad

Der Wuchtzustand, sowie Plan- und Radialschlag des Laufrades dürfen sich in Folge Wartung/Instandhaltung, einer Reparatur oder eines Austausches von Bauteilen nicht verschlechtern.

Das Laufrad ist spätestens auszutauschen, wenn deutlich feststellbare Vibrationen/Schwingungen vorliegen, oder deutlicher mechanischer Abrieb oder Beschädigungen erkennbar sind.

Nutzen Sie zum Abziehen des Laufrades ein geeignetes Abziehwerkzeug. Nuten oder Fixiergewinde sind für solches Werkzeug an der Laufradnabe vorhanden. Das Aufbringen des Laufrades auf die Welle muß frei von Schlägen oder Stößen erfolgen.

5.7 ATEX-Motoren

ATEX-Motoren können nur als vollständige Einheiten ausgetauscht werden. Der EN ISO 60079 entsprechend erfolgt eine Reparatur der verwendeten ATEX-Motoren ausschließlich durch den Hersteller selbst.

Nach Tausch des Motors muss eine genaue Koaxialität aller mit der Motorwelle verbundenen oder in Berührung stehenden Bauteile wiederhergestellt werden. Siehe auch 5.6.

5.8 Reinigung

Reinigung darf zu keinen Beschädigungen oder Veränderungen am Gerät und seinen Bestandteilen führen, die Sicherheits- oder Gesundheitsschutz beeinträchtigen, und darf z.B. den Wuchtzustand des Laufrades nicht verschlechtern.

Es dürfen zur Reinigung keine Mittel/Hilfsmittel benutzt werden, die zu elektrostatischer Aufladung führen können oder ein anderweitiges Sicherheitsrisiko bedeuten können.

5.9 Reparatur und Tausch von Bauteilen an Elektor-ATEX-Produkten

Bei Verwendung von Ersatz- oder Zubehörteilen für explosionsgeschützte Ventilatoren aus unserem Hause weisen wir Sie auf die Regelungen innerhalb der EU, oder entsprechende nationaler Vorschriften hin, welche verbindlich einzuhalten sind. Auf dem Gebiet der Bundesrepublik Deutschland sind dies insbesondere die Vorgaben der TRBS 1201-3 und §14 (6) der BetrSichV. Innerhalb der EU gelten in allen Mitgliedsstaaten diesen Vorschriften entsprechende gesetzliche und behördliche Vorgaben und Regelungen, die gleichwertig

einzuhalten sind.

Außerhalb der Europäischen Union sind vom Käufer, Händler und Betreiber die Gesetze, Vorschriften und behördlichen Regelungen zum Explosionsschutz einzuhalten, welche am Einsatzort des jeweiligen Elektor-ATEX-Produktes gelten. Wir empfehlen Ihnen, Ihren Elektor-ATEX-Ventilator vorzugsweise zur Reparatur oder zum Austausch von Bauteilen in unser Produktionswerk Waghäusel einzusenden.

Sie erhalten von uns eine kompetente Analyse des technischen Zustandes inklusive einer Empfehlung über die am Besten geeignete Vorgehensweise. Dazu liefern wir Ihnen Informationen, wie das Produkt in einen optimalen Zustand zurückversetzt werden kann. Sollte ein Weiterbetrieb oder eine Reparatur nicht empfehlenswert sein, bieten wir Ihnen ein zu Ihrem Anwendungsfall passendes Neugerät an.

In Deutschland und verschiedenen anderen Ländern in Europa haben Sie alternativ auch die Möglichkeit zur Reparatur oder zum Tausch von Bauteilen durch unsere Service-Vertragspartner. Bitte erfragen Sie die Möglichkeiten für das Zielland bei unserem Customer Support (support@elektor.de).

Diese Servicepartner verfügen über ein bestehendes Vertragsverhältnis mit Elektor und sind auf die Instandsetzung unserer ATEX-Ventilatoren geschult. Die Einhaltung der EU-weit geltenden ATEX-Vorschriften, aber auch der spezifischen Vorgaben, die wir Hersteller-spezifisch zur Erhöhung der Sicherheit an unsere ATEX-Produkte stellen, werden von unseren Service-Vertragspartnern sorgfältig eingehalten. Abweichung von einer der Erhaltung der Sicherheit, dem Gesundheitsschutz oder des Explosionsschutzes dienenden Vorgehensweise kann zum Verlust der Gewährleistung und der Haftungsübernahme durch Elektor führen.

Lieferung von Ersatzteilen

Bitte nennen Sie uns bei jedem Bedarf an Ersatzteilen stets die Seriennummer Ihres betroffenen Elektor-ATEX-Produktes. Sie finden sie auf dem Typenschild am Ventilatorgehäuse.



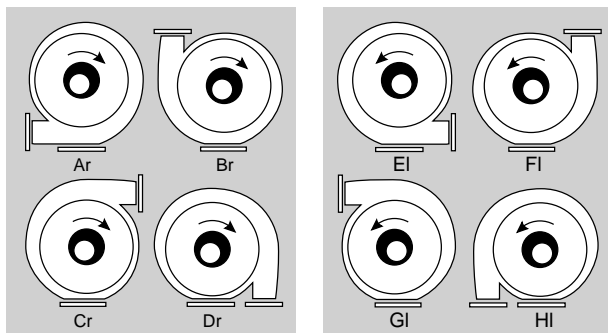
Hinweis!
Bei der Bestellung bitte angeben:
Geräte-Nr. (Leistungsschild),
Geräte-Typ (Leistungsschild)

Gehäusestellungen

Die Gehäusestellung des Ventilators ist für die Bestellung einiger Ersatzteile entscheidend. Ermitteln Sie die Stellung Ihres Ventilators durch Blick auf die Saugseite. Bestellen Sie Ersatzteile zur Drehrichtung passend.

Rechtsdrehend = Ar bis Dr

Linksdrehend = EI bis HI



Für Sicherheit und Gesundheitsschutz im Betrieb, sowie den sicheren, störungsfreien Betrieb trägt nach geltender Rechtslage der Betreiber Verantwortung.

Nach der ATEX-Richtlinie für den Explosionsschutz und den davon abgeleiteten Regelungen und Normen liegen Vorgaben für zulässige und unzulässige Werkstoffkombinationen vor. Unzulässige Werkstoffkombinationen können dazu führen, dass konstruktive Maßnahmen, die am Produkt den Explosionsschutz gewährleisten sollen, unwirksam werden. Dadurch kann das Explosionsrisiko an den ATEX-Produkten deutlich steigen.

Ersatzteillisten von nicht explosionsgeschützten Geräten sind bei ATEX-Geräten nicht anwendbar und daher ungültig. Empfehlung: Die Verwendung von Original-Ersatzteilen aus dem Hause Elektor erleichtert hierbei eine risikoarme Vorgehensweise.

6 SICHERHEITSRELEVANTE INFORMATIONEN ÜBER AUSSERBETRIEBNAHME UND ABBAU

Das Trennen aller elektrischen Verbindungen und aller weiteren elektrotechnischen Maßnahmen in Verbindung mit der Ausserbetriebnahme darf nur von einer Elektrofachkraft ausgeführt werden.

Der Abbau ist erst zulässig, wenn alle rotierenden Teile den Stillstand erreicht haben und ein Wiederanlauf nicht mehr möglich ist.

Zum Abbau und Abtransport müssen die Vorgaben aus 2.1 Transport und Handhabung eingehalten werden.

Die Entsorgung muß fachgerecht durchgeführt werden.

7 HAFTUNG UND HAFTUNGSAUSSCHLUSS

Die Verantwortung für die bestimmungsgemäße Verwendung des Gerätes trägt der Betreiber.

Die Fa. Elektor lehnt jede Haftung für nicht bestimmungsgemäßen Gebrauch ihrer Geräte und Komponenten ab.

Dies gilt insbesondere auch für besondere Verwendungen und Einsatzbedingungen, die nicht ausdrücklich mit der Fa. Elektor abgestimmt wurden.

Elektor lehnt zudem jede Haftung ab für Veränderungen oder Umbauten am gelieferten Gerät oder Zubehör, und insbesondere dann, wenn diese Veränderungen den Explosionsschutz beeinträchtigen können.

Ebenso haftet die Fa. Elektor nicht für unsachgemäße, verspätete, nicht durchgeführte oder nicht von Elektor-Fachpersonal ausgeführte Wartungsarbeiten und Reparaturen und deren möglichen Folgen.

8 KONFORMITÄTSERKLÄRUNG

Hiermit erklärt die

Elektor airsystems gmbh
Hellmuth-Hirth-Strasse 2
D-73760 Ostfildern

als Hersteller, dass das Produkt, auf das sich diese Erklärung bezieht, den unten folgenden grundlegenden Anforderungen der Richtlinie Maschinen (2006/42/EG) entspricht.

Beschreibung der unvollständigen Maschine:

ATEX-Mitteldruck-Ventilator RD 10, RD 14, RD 16, RD 2, RD 4, RD 5, RD 6, RD 62, RD 64, RD 65, RD 7, RD 72, RD 74, RD 8, RD 82, RD 84

mit folgender Kennzeichnung:  II2G c T3(T4) oder  II3D c 125°C(135°C)

Serien-Nummer und Baujahr sind dem Leistungsschild und dem zugehörigen Lieferschein zu entnehmen.

Beschreibung der grundlegenden Anforderungen der Richtlinie Maschinen (2006/42/EG), denen die unvollständige Maschine entspricht: Anhang I, Artikel 1.1.2, 1.1.3, 1.1.5, 1.3.2, 1.3.3, 1.3.4, 1.3.7, 1.5.1, 1.6.1, 1.7.1, 1.7.3
 Richtlinie über die elektromagnetische Verträglichkeit **(2014/30/EU)**

Richtlinie für Geräte und Schutzsysteme zur bestimmungsgemäßen Verwendung in explosionsgefährdeten Bereichen **(2014/34/EU)**

Die aufgeführte unvollständige Maschine erfüllt weiterhin die Schutzziele der Niederspannungsrichtlinie (2014/35/EU) gemäß Anhang I, Nr. 1.5.1 der Maschinenrichtlinie.

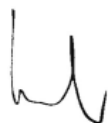
Die Inbetriebnahme der unvollständigen Maschine ist so lange untersagt, bis festgestellt wurde, dass die Maschine, in die die unvollständige Maschine eingebaut werden soll, den Bestimmungen der Richtlinie Maschinen (2006/42/EG) entspricht.

Die folgenden harmonisierten Normen wurden angewandt:

DIN EN 12100	2011	Sicherheit von Maschinen, Allgemeine Gestaltungsleitsätze, Risikobeurteilung und Risikominderung
ISO 14694	2003	Industrieventilatoren – Technische Vorschriften für die Wuchtgüte und Vibrationspegel
DIN EN 1127-1	2011	Explosionsfähige Atmosphären - Explosionsschutz - Teil 1: Grundlagen und Methodik
DIN EN 13463-1	2009	Nicht-elektrische Geräte für den Einsatz in explosionsgefährdeten Bereichen - Teil 1: Grundlagen und Anforderungen
DIN EN 13463-5	2011	Nicht-elektrische Geräte für den Einsatz in explosionsgefährdeten Bereichen - Teil 5: Schutz durch Konstruktive Sicherheit „c“
DIN EN 14986	2007	Konstruktion von Ventilatoren für den Einsatz in explosionsgefährdeten Bereichen
DIN EN 60079-0	2014	Elektrische Betriebsmittel für explosionsgefährdete Bereiche Teil 0: Betriebsmittel - Allgemeine Anforderungen
DIN EN 60079-1	2015	Elektrische Betriebsmittel für explosionsgefährdete Bereiche Teil 1: Geräteschutz durch druckfeste Kapselung „d“
DIN EN 60079-7	2016	Elektrische Betriebsmittel für explosionsgefährdete Bereiche Teil 7: Geräteschutz durch erhöhte Sicherheit „e“

Die Elektor airsystems gmbh als Hersteller verpflichtet sich, die speziellen Unterlagen zu dieser unvollständigen Maschine einzelstaatlichen Stellen auf Verlangen elektronisch oder in Papier-Form zu übermitteln. Die zu dieser unvollständigen Maschine gehörenden speziellen technischen Unterlagen nach Anhang VII Teil B wurden erstellt und bei der „notifizierten Stelle“ IBExU 0637 hinterlegt.

Dokumentationsverantwortlicher war Herr Steffen Gagg, Tel. +49(0)711/31973-124.



Kreher (Geschäftsführer)
 Ostfildern, 01.02.2018

9 TECHNISCHE DATEN**DE**

Modell	Volumenstrom	Gesamt- druckdiffe- renz	max. zul. Ventilator- drehzahl	Motordreh- zahl	Spannung	Frequenz	Stromauf- nahme	Motorleis- tung	Gewicht	Schall- druckpegel min/max ^{*)}
	[m³/min]	[Pa]	[min ⁻¹]	[min ⁻¹]	[V]	[Hz]	[A]	[kW]	[kg]	[db A]
RD 10	4,9	1000	3000	2870	230/400	50	0,92/0,53	0,18	10,1	68/74
RD 14	11,0	1000	3000	2800	230/400	50	1,3/0,75	0,25	11,4	70/78
RD 16	16,5	1400	3000	2740	230/400	50	1,37/0,97	0,37	17,8	72/76
RD 2	11,0	2000	3000	2740	230/400	50	1,68/0,97	0,37	19,3	68/75
RD 4	13,5	2200	3000	2770	230/400	50	2,48/1,43	0,55	19,9	71/78
RD 5	18,0	2100	3000	2770	230/400	50	2,48/1,43	0,55	24,9	72/78
RD 6	21,0	2500	3000	2810	230/400	50	3,03/1,76	0,75	25,8	75/81
RD 62	30,0	3000	3000	2850	230/400	50	4,75/2,75	1,3	38,7	78/81
RD 64	35,0	3100	3000	2870	230/400	50	6,65/3,85	1,85	42,3	79/85
RD 65	40,0	2300	3000	2870	230/400	50	9,0/5,2	2,5	51,6	80/89
RD 7	50,0	3600	3000	2870	230/400	50	9,0/5,2	2,5	53,6	82/86
RD 72	44,0	3500	3000	2910	230/400	50	11,95/6,90	3,3	60,7	84/87
RD 74	65,0	3500	3000	2900	400 Δ	50	7,0	4,6	80,7	84/90
RD 8	55,0	5200	3000	2925	400 Δ	50	10,4	5,5	110,0	90/93
RD 82	88,0	5200	3000	2945	400 Δ	50	14,1	7,5	164,0	90/97
RD 84	90,0	6800	3000	2925	400 Δ	50	22,0	12,5	183,0	93/97

*) min. Wert / max. Wert der Kennlinie

EN

CONTENTS

- 1 MACHINE SPECIFICATIONS
- 2 INFORMATION ON TRANSPORT AND HANDLING
- 3 INFORMATION ON PUTTING INTO SERVICE
- 4 INSTRUCTIONS FOR OPERATION AND USE
- 5 INSTRUCTIONS FOR MAINTENANCE
- 6 SAFETY-RELATED INFORMATION ON TAKING OUT OF OPERATION AND REMOVAL
- 7 LIABILITY AND EXCLUSION OF LIABILITY
- 8 DECLARATION OF CONFORMITY
- 9 TECHNICAL SPECIFICATIONS

These operating and assembly instructions should be available to operating personnel at all times. Read these operating and assembly instructions carefully before installing and putting the blower into service.

Subject to change without prior notice. If in any doubt, the manufacturer should be consulted. This document is protected by copyright. It must not be disclosed to third parties without our express written consent. Any form of duplication or recording and storage in electronic equipment is forbidden.

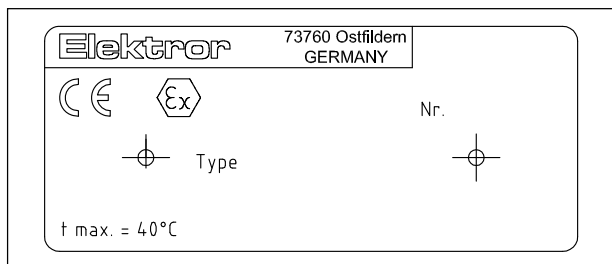
1 MACHINE SPECIFICATIONS

Please refer to the cover sheet for our address. For the area of validity of these Operating and Assembly Instructions, please refer to the Declaration of Installation Conformity.

The technical specifications on page 21 ff. apply to the standard version. Your blower's specifications may differ from these specifications (refer to nameplate). If this is the case, please refer to the enclosed, additionally applicable documents or your own applicable Operating and Assembly Instructions.

Nameplate

For connection, maintenance and ordering of spare parts, only the data on the blower nameplate is definitive. Also refer to the nameplate for the serial number of the appliance and its year of manufacture. Electrical data is provided on the motor nameplate. The blower nameplate applies to the complete blower. The motor nameplate is subordinate to this.



1.1 Designated use

The operation of an explosion-protected Elektor blower, in accordance with the 94/9/EC directive, is only permitted in countries or in economic sectors where this directive is valid or is not restricted, as well as legally recognised.

Conversion and modifications to operational blowers are impermissible.

The units described in these operating and assembly instructions correspond to the category, type of ignition protection, temperature class, etc. specified on the nameplate.

The following section lists the unit categories according to ATEX:

Category 3G

The equipment is so designed and constructed as to prevent ignition sources during normal operation in areas where an explosion hazard due to gases (G) exists.

Category 3D

The equipment is so designed and constructed as to prevent ignition sources during normal operation in areas where an explosion hazard due to dust (D) exists.

Category 2G

The equipment is so designed and constructed as to prevent ignition sources even in the event of disturbances in areas where an explosion hazard due to gases (G) exists.

Category 2D

The equipment is so designed and constructed as to prevent ignition sources even in the event of disturbances in areas where an explosion hazard due to dust (D) exists.

Units according to category 1G or 1D (for Zone 0, Zone 20) are not included in the scope of supply of Elektor airsystems gmbh.

As indicated on the nameplates, the units may be suitable for use in one of the following areas with potentially explosive atmospheres (for an exact definition refer to: EN 1127-1):

Zone 2 / 22

Areas in which an explosive atmosphere consisting of a mixture with air of flammable substances in the form of gas, vapour, mist or dust is not likely to occur in normal operation but, if it does rarely occur, then it will persist for a short period only.

Zone 1 / 21

Areas in which an explosive atmosphere consisting of a mixture with air of flammable substances in the form of gas, vapour, mist or dust is likely to occur in normal operation occasionally.

Explosion group II

Electrical equipment intended for areas not endangered by firedamp (other than mining).

Installation type B or C

Blower connected on one end only, that is on pressure end or intake end (compare DIN 24163).

The same potentially explosive atmosphere is present inside and outside the blower.

Installation type D

Blower connected on intake and pressure end. For unsealed Elektor units and equipment, this application is limited to cases in which the same potentially explosive atmosphere is present inside and outside the blower.

Ignition sub-group IIA and IIB (cf DIN EN 50014).

Temperature classes:

Units according to Directive 94/9/EC are classified into classes of max. permissible surface temperatures (temperature classes). Information regarding the temperature class is on the nameplates of the units. The highest permissible surface temperature class indicated is applicable only if the product is used for its designated purpose.

Blower section and motor may have individual nameplates. The lowest category and temperature class indicated for any component is also applicable for the entire unit.

Labelling examples:

Ex II 3G c T3 – Example of category specification and design safety as per EN 13463-5

EEx de IIB T4 – Example of a specification for a type of ignition protection

Elektor

12

A unit with motor nameplate specification T3 and specification T4 at the nameplate of the blower section can only be used for temperature class T3. The same principle applies to the equipment category.

Special applications and application conditions can increase the hazard potential and must therefore be communicated to and co-ordinated in advance with Elektor.

Intended use includes the following:

- The unit is operated in upright position, i.e. the blower section/impeller with its support disk is installed perpendicular to the floor.
- An exact right-angled installation is possible with the vertical motor shaft and horizontally positioned impeller and a protective roof above the fan cowling of the motor.
- The temperature of the flow medium must not exceed +60 °C at the intake.
- The ambient temperature must not exceed +40 °C.
- The minimum temperature of the flow medium is -20 °C.
- The minimum ambient temperature is -20 °C; with individual versions, a space heater is possible (only category EEx de II 2GD T4 135 °C).
- Equipment categories 2G and 3G:
The flow medium and the area surrounding the blower do not contain substances that may corrode the materials, such as acids, alkaline or caustic solutions, solvents, airborne rust, iron oxides, aggressive or abrasive gases, liquids or solid substances. The flow medium is free from substances which may settle, are adhesive or may form condensates, and is free from foreign particles.
- Equipment categories 2D and 3D:
The flow medium and area surrounding the blower do not contain a substances that may corrode the materials, such as acids, alkaline or caustic solutions, solvents, airborne rust, iron oxides, aggressive or abrasive gases of liquids. The flow medium is free from substances that are adhesive or may form condensates.
- For safety reasons, Elektor ATEX blowers must not be operated to the left of the maximum pressure increase volumetric flow rate characteristic curve. This helps prevent the potential risk of pumping action by the impeller under special operating conditions.
- Blowers with motors according to type of ignition protection EEx e are suitable exclusively for mains operation with rated voltage $\pm 5\%$ and frequency and must never be used for frequency-converter operation.

Designated use excludes the following:

- Special ambient conditions such as, for example, ambient temperatures at the installation / operation site of more than +40 °C; dust deposits; vibrations at the installation / operation site of the blower.
- Operation near / in flames or hot gases. The blower must not be used as an ignition or flame arrester.
- Conveying of foreign matter.
- Adiabatic compression and shock waves, lightning, electromagnetic waves, ionising radiation, ultrasound.

Special designs:

Can be provided upon request for applications in conditions beyond those described in these instructions. In the case of special equipment, the enclosed supplementary operating and assembly instructions must be observed and adhered to. The supplementary instructions differ in certain respects from these Operating and Assembly Instructions.

Elektor blowers offer a high level of operational reliability. As the blowers are high-powered machines, the safety in-

structions must be strictly observed in order to avoid injuries, damage to objects and to the machine itself.

1.2 Mechanical hazards

The mechanical hazards in Elektor blowers have been minimised in accordance with the current state of the art, as well as the requirements for safety and health protection. To eliminate any further risk on the part of the operator, we recommend that suitable protective gear be used and worn during all lifecycle phases of the appliance (please refer to the instructions below).

1.3 Electrical hazards

Before carrying out electrical work, the appliance must always be switched off and protected against accidental re-starting. Check that no voltage is present. The possibility of electrostatic charge must be excluded.

1.4 Danger when reaching in and due to unexpected start-up

The rotating parts inside the appliance pose a high risk of injury during operation. Before opening, reaching in or inserting tools into the appliance, always shut it down and wait until all moving parts come to a standstill. Make sure the appliance is reliably protected against restarting while work is in progress.

Also make sure that no hazardous situation can occur as a consequence of restarting after shutdown, e.g. as a result of a power cut or blockage.

1.5 Weight and stability

Beware of falling hazards during transportation and installation in particular. Refer to 2.1 – Transportation and handling, as well as 3.2 – Installation and assembly.

1.6 Suction effect

The blowers produce a powerful suction effect.



Warning!

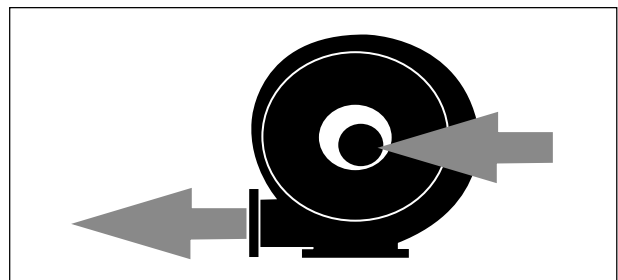
Objects, items of clothing and also hair can be sucked into the intake port. Risk of injury!
Do not stand near the intake opening during operation. The blower must not under any circumstances be operated with the intake port open, and should, therefore, be covered with a wire guard in conformity with DIN EN ISO 13857 (danger of injury from impeller!).

1.7 Blowing effect



Warning!

The blowing effect is very powerful on the exhaust side. Sucked in objects may be ejected at very high speed (danger of injury).
Blowers are suitable exclusively for conveying clean air or pure gaseous gas-air mixtures. To reliably prevent the sucking-in of foreign objects or contaminants, which might be discharged, these objects have to be removed before entering into the blower by installing a filter.
Do not reach into the exhaust.



1.8 Motor circuit breaker

To prevent inadmissible heat-up from overload, each motor shall be protected by an ATEX-compatible monitoring device or motor overload switch. Overload protectors with cut-out delay depending on the current shall be installed to monitor the rated current consumption in all conductors and shall be able to switch off the blocked motor within the heat-up time t_E .

To ensure this, the trip time of the monitoring device needs to be shorter for the start-up current ratio I_A/I_N than the heat-up time t_E for the respective temperature class.

The trip time, starting from cold state at an ambient temperature of +20 °C, is shown in the trip characteristic curve of the monitoring device. The heat-up time values t_E for the individual temperature classes as well as the start-up current ratio I_A/I_N are indicated on the nameplate of the motor or an additional label.

On ATEX units with EExe motor, the thermal motor circuit-breaker with PTC-resistor sensors for direct temperature monitoring is permissible only in addition to the overload protection (upon request).

When using units for FC operation with an EEx de motor, it is also essential to observe the information under 3.3.1. to 3.3.4.

1.9 Noise emission

The noise generated by a blower is not constant throughout the performance range. For details of noise emission levels, please refer to the table on page 21.

In some cases, sound insulation may be necessary (it is recommended that emission levels be measured by the operator). Sound insulation must be provided by the operator to avoid exceeding the statutory maximum levels at the workplace and in the immediate vicinity of the blower.

Acoustic insulation of any type must never result in an increase in the risk of explosion and you have to ensure, e.g. that the maximum permissible ambient temperature of +40 °C (blower) is not exceeded.

1.10 Obligations of the owner

The owner of an installation or machine is required to operate the equipment in accordance with EC directive 99/92/EC (ATEX 137) and the applicable national regulations enforcing the directive; for example, the directive requires that the risks etc. be described in an explosion protection document.

The measures to be taken in the case of an ignition/explosion or any other serious incident are as follows:

If a fire, deflagration or explosion has occurred in the vicinity of or inside the unit, then the unit must not be operated further regardless of the cause of the explosion. In this case, as in the event of other serious incidents, the equipment must be made accessible / sent to Elektor for immediate examination.

2 INFORMATION ON TRANSPORTATION AND HANDLING OF THE MACHINE

2.1 Transportation and handling

- Prior to installation and putting into service, check all parts for transit damage. A damaged blower is a potential safety hazard and, therefore, should not be put into service.
- Do not store the blower unprotected in the open (protect against moisture).
- Attach hoist securely. Only use hoists and load suspension devices with sufficient load-carrying capacity. Secure the route of transportation.

3 INFORMATION ON COMMISSIONING THE MACHINE

3.1 Basic information

- Prior to the first start-up and before any other start-up, the proper operating status of the unit must be inspected. Units that, for example, are found to be defective upon delivery or during installation must not be operated.
- Set-up, installation, operation and maintenance must only be performed by properly trained and qualified specialists. Operation following incorrect installation, maintenance or unapproved replacement of components constitutes non-designated use and renders the warranty void. The resultant risk shall be borne solely by the customer or owner.

Note!
Reliable protection against incursion by foreign matter, rust, airborne rust and other iron oxides is provided.

3.2 Installation and assembly

- Install blower such that it is protected against the weather. Refer also to the information on installation under 1.1, Designated use.
- During set-up, installation and subsequent operation, never expose the equipment to vibratory or impact loads. Permissible vibrational load on blower: refer to ISO 14694, BV-3.
- Standard blowers with base:
Bolt securely to a level and firm surface at the place of use, making sure that the surface has adequate load-bearing capacity and avoiding vibration transmission or vibrational load.
- Standard blowers without base:
Bolt securely to a firm surface at the place of use, making sure the surface has adequate load-bearing capacity and avoiding vibration transmission or vibrational load. This type of installation can be used for RD blowers with an intake and/or a discharge side connection up to type: Maximum up to RD 5-ATEX.
- Cover the open intake and/or a discharge side connection with wire guards compliant with DIN EN ISO 13857.
- Ensure adequate motor ventilation.
- Permissible ambient temperatures:
See 1.1 – Designated use.
- Special information for units suitable for, or even designated for, FC operation: See 3.3.1 to 3.3.4.

3.3 Electrical connection

Note!
The work described in this section may only be performed by a qualified electrician. The dimensioning and selection of connecting lines, including the connection of the motor, must be made according to the circuit diagram in the junction box and the relevant local regulations.

- Design of the electrical installations in accordance with EN 60079-14.
- Complete equipotential bonding must be achieved; i.e. sufficient and proper earthing of all electrically conducting parts.
- Check that the mains voltage matches the specification on the nameplate.
- The drive motors used are exclusively explosion-protected three-phase current motors.

- The drive motor must be protected by a motor overload switch (see notes under 1.8).
- The safety earth terminal can be found in the terminal box.
- For further information about EMC compliant installation and assembly, refer to the operating and assembly instructions issued by the frequency converter manufacturer.
- A PTC-resistor sensor integrated in the motor independently of the version must be connected and evaluated corresponding to the specifications of the motor manufacturer.
- For special information on the FC, see 3.3.1 to 3.3.4

3.3.1 Special features when operating ATEX blowers at the frequency converter

Note:
Only motors with pressure-proof encapsulation must be operated at the frequency converter, marked EEx de II2GD T4 135 °C!

For ATEX units suitable for frequency converter operation, the temperature sensor (PTC-resistor sensor) built into the motor must be connected to a monitoring device certified for ATEX applications and evaluated.

Only trip relays meeting the criteria set forth in IEC 61508, and which are capable of assuming a safety position in case of error (fail safe), are suitable.

Connect the output switch of the trip device to a suitable enable input of the converter, or perform other suitable measures ensuring that blower shut-off will meet the safety requirements and allow manual reset only.

A direct evaluation of the PTC-resistor sensor by the frequency converter is not usually permissible in ATEX applications (in this regard, please refer to the specifications of the converter manufacturer!).

Note!
For operation of the drive motor with a frequency converter, the following points should also be noted:

- **Only motors marked EExde motor „frequency converter compatible“ must be used at the frequency converter.**
- **Unless expressly stated by the motor manufacturer, the converter supply voltage must not exceed 400 V and the cable length must not exceed 20 m. For longer cable lengths, higher supply voltages and/or special EMC requirements, suitable additional measures may be necessary. In this case, please contact the converter supplier. If additional filter components are required, ensure that sufficient space is reserved in the control cabinet.**
- **The braided screen in the connecting cable must cover the full length of the cable on both sides, i.e. be connected to the grounding system at the frequency converter and to the motor using a low electrical resistance. For this purpose, suitable EMC cable couplings must be used on the motor side. They must contact the cable shield around its full circumference and have a low resistance.**

3.3.2 Special features of drive motors for frequency converter operation:

- Depending on the input voltage of the converter, the motor can operate with a delta or star-point connection. The specifications on the motor nameplate are definitive.
- A frequency converter with no, or unsuitable, explosion

protection must not be operated in the ATEX area of the motor/blower.

- The safety instructions as well as the operating and maintenance instructions included by the manufacturer of the drive motor and of the blower must be observed in all circumstances. In particular, specifications on the maximum cable lengths, cycle frequency and converter supply voltage must be observed. Further information on the maximum permissible pulse voltage level, voltage increase time and maximum permissible switching frequency is available in the documentation of the motor manufacturer (included in the delivery).

- The motors used, EEx de II 2GD T4 135 °C, are equipped with „PTC-resistor sensors for sole protection“. The motor must be connected to an ATEX-certified tripping unit and evaluated so that the blower can be safely cut out in the event of a fault (see 3.3.1).

- Wire the connection between motor and frequency converter with shielded cables only, with suitable conductor cross-section and shield connection on both ends - at the motor and at the frequency converter.

- Use EMC cable connections at the motor.

- If special ambient conditions prevail, which cause strong contamination of the blower or the cooling ribs of the motor, ensure regular inspection of the devices.

3.3.3 For trouble-free operation of the blower, it is important that the converter meets the following requirements:

Note!
An unsuitable explosion-proof frequency converter must not be operated in the ATEX environment of the motor/fan. It is essential that this is properly installed, parametrized and operated outside of the ATEX zone.

- Converter output equal to or higher than motor output at max. frequency*)
- Converter current equal to or higher than rated motor current at max. frequency*)
- Converter output voltage equal to or higher than rated motor voltage at max. frequency*)
- Pulse frequency of the converter equal to or greater than 8 kHz because a lower pulse frequency can cause loud motor noises.
- The PTC-resistor sensor integrated in the motor for sole protection be connected to a suitable monitoring device certified for ATEX applications and evaluated. It must not be connected directly to the converter! Only cut-out relays meeting the criteria set forth in IEC 61508, and which are capable of assuming a safety position in case of error (fail safe), are suitable.
- Connect the output switch of the tripping device to a suitable enable input of the converter, or perform other suitable measures ensuring that shut-off will meet the safety requirements and allow manual reset only.
- Unless expressly stated by the motor manufacturer, the converter supply voltage must not exceed 400 V and the cable length must not exceed 20 m. For longer cable lengths, higher supply voltages and/or special EMC requirements, suitable additional measures may be necessary. In this case, please contact the converter supplier. If additional filter components are required, ensure that sufficient space is reserved in the control cabinet.

Note!
 Insofar as a frequency converter package is included with the delivery, it is not suitable for installation and operation in an ATEX environment and must be properly installed, parameterized and operated outside of the ATEX zone. You must read the instructions in the operating and installation instructions for the frequency converter.

- If a motor filter is included in the scope of supply, it must be installed in accordance with the specifications in the assembly instructions of the converter/motor filter manufacturer.
- For further information about EMC compliant installation and assembly, refer to the information in the operating instructions of the frequency converter manufacturer.

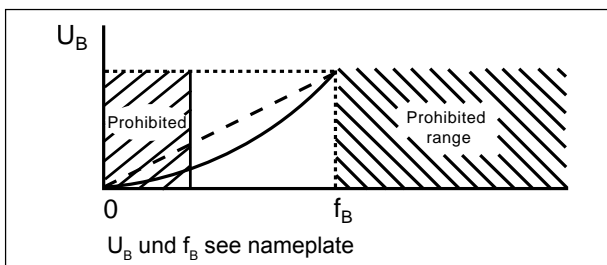
*) Refer to the nameplate for values.

3.3.4 Special features related to connection and commissioning of the blower / drive motor with converter operation

- The work described in this section may only be performed by a qualified electrician. The motor is connected according to the circuit diagram in the junction box and the relevant local regulations.
- The connecting cables must be as short as possible and installed, where possible, without intermediate terminal points and without plug devices.
- The motor and PTC evaluation cables between motor and frequency converter output must be shielded, dimensioned in accordance with current specifications and connected. In particular, ensure that the electrical connection is correct with regard to electromagnetic compatibility (EMC) with continuous cable shielding from the frequency converter to the motor terminal box.
- At the motor terminal box, the braid must have a conductive connection with low ohmic resistance with suitable ATEX EMC screwed cable glands. Open shields with poor contacting may cause voltage build-up and, in worst cases, sparking.
- The braid must be routed in the control cabinet, where possible, without intermediate terminals or plug devices directly to the frequency converter and connected here permanently and with low ohmic resistance to the PE conductor system.
- The safety, operating and maintenance instructions provided by the frequency converter supplier, and the specifications in the application manuals, must be observed in all circumstances.
- The limit data for converter operation is stamped on the nameplate of the motors with pressure-proof encapsulation.

Further information is available in the motor documentation.

At the converter, the voltage/frequency assignment must be set according to the diagram.

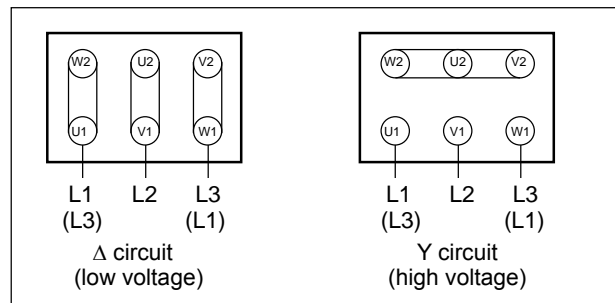


- Never set a higher frequency (speed) at the converter than the max. frequency f_B indicated on the nameplate! !

Otherwise the motor can be overloaded or the blower can be destroyed due to the excessive speed of the blower impeller.

- No specific boost should be permitted to occur in the lower frequency range because the winding can overheat if the cooling capacity of the fan blade is reduced.
- Be sure to observe the instructions in the application manuals of the manufacturer of the frequency converter. Open shields may cause voltage build-up and, in worst cases, sparking.
- Ambient temperature of the motor/blower minimum -20 °C and maximum +40 °C. Under no circumstances should the ambient temperature be beyond this range during standstill or operation.
- Avoid aggressive ambient conditions, high air humidity or strong temperature fluctuations which may lead to condensation forming on the motor/blower
- Installation of blower only indoors; outdoor installation requires suitable protective roofs. The permissible temperature range must never be exceeded.
- The ventilation system of the drive motor must not be impaired by the installation conditions. The distance of the fan hood of the drive motor to other plant components must reach a minimum of half of the diameter of the fan hood opening.
- Installation of the blower, which results in vertical orientation of the motor axis, is not allowed for frequency-controlled motors of the ATEX blowers!

3.4 Configuration for three-phase current blowers



Checking the direction of rotation

Switch on the blower. The running direction of the impeller should correspond to the direction arrow on the housing. If the impeller rotates in the wrong direction, then interchange L1 and L3.

3.5 Additional terminals

Connection diagrams for all circuits are provided in the terminal boxes of the motors upon delivery. This also applies to the optional thermal winding protection and the space heater.

4 INSTRUCTIONS FOR OPERATION AND USE

4.1 Basic information

Please observe the notes on designated use in section 1.1, as well as the safety guidelines in sections 1.2 to 1.10.

If electrical current drops below the rated current of the drive motor during operation, check to see if the mains voltage and frequency match the appliance ratings (motor nameplate).

After protective shutdowns, e.g. tripping of the motor circuit-breaker, activation of the PTC evaluation unit by motors with a PTC resistor sensor, or after a protective shutdown of the

frequency converter during FC applications, the appliance must not be restarted until the problem has been trouble-shooted.

If the blower cannot be operated over the whole range of the characteristic curve, the motor may overload if the system resistance is too low (excessive current consumption). The volumetric air flow should be reduced in this case by means of a throttle valve fitted on the intake or discharge side.

The blower must not be subjected to vibration or impact loads.

4.2 Frequency converter operation

A frequency converter is used, allowing a wide range of speed adjustments. There is only a small, load-related difference in rpm between idle state and the max. load of the blowers and the lateral channel blower. Setting work that requires intervention in the converter parameters (e.g. speed adjustment) must be carried out (and documented) by qualified technicians because incorrect values in a few critical converter parameters (e.g. the cut-off frequency of the converter output characteristic curve) can result in increased power consumption, overheating, winding damage and/or malfunction of the ATEX application.

Please also note the instructions under 3.3 (ff).

If they are not observed, the motor current will increase disproportionately and the drive motor will fail to achieve its rated speed.



Note!

Do not set the converter to a higher frequency (rpm) than the frequency (f_n) specified on the nameplate, because this can overload the motor or irreparably damage the blower due to over-speeding. Similarly, a so-called boost must never be set at the converter because this would result in excessive heating of the drive motor. The temperature sensors must be connected to the relevant converter inputs in order to protect the drive motor.

To ensure safe and trouble-free operation of the frequency converter, the installation and safety instructions provided by the frequency converter supplier in the operating or application manuals must be strictly adhered to.

Protection by residual-current-operated circuit breaker (FI circuit-breaker):

The present IGBT frequency converters produce discharge currents of ≥ 3.5 mA due to their design principle. These discharge currents can lead to unwanted tripping in systems protected by a 30 mA-FI circuit-breaker.

If a fault occurs, fault currents can also discharge through the PE conductor as direct current. If protection is needed on the supply side by means of an FI circuit-breaker, then an ACDC sensitive (type B) FI circuit-breaker must be used. Use of an FI circuit-breaker other than type B can cause death or serious injury if a fault occurs. To meet the EN 61800-5-1 standard, the PE conductor must be duplexed and routed through separate terminals or have a cross-section of at least 10 mm² Cu.

Operation and connection to public grids:

Most frequency converters are designed to operate on industrial grids. If the converter is connected directly to and operated on a public grid, then additional interference suppression measures, such as a mains choke, must be built into the mains feeder. For further information, refer to the converter manufacturer's specifications.

5 INSTRUCTIONS FOR MAINTENANCE

5.1 Basic information

Before and after maintenance/service measures, repairs or replacement of parts, an Elektor ATEX blower may only be employed as intended (see 1.1).

Before commencing with the maintenance/service measure, repair or replacement of parts ensure that the blower impeller has stopped and the blower has been secured reliably to prevent start-up. For instance, electric power supply to the blower must be interrupted, ideally by separation at the terminals.

At no point during maintenance, cleaning, service or repair may an explosion hazard exist or arise.

Wear parts are subject to the recommend maintenance intervals (see 5.2 to 5.7). The service life of wearing parts (ball bearings and filters) depends on the operating hours, the load and other influences, such as temperature, etc. Accessibility for regular maintenance must be ensured.

Maintenance and servicing may only be performed by persons with the necessary expertise and regular training. In addition to the appliance's operating instructions and the regulations and recommendations for the system as a whole, the following points should be observed:

5.2 Inspection and maintenance intervals:

The operator must set the cleaning, inspection and maintenance intervals himself according to operating hours, load and operating conditions.

Immediate inspection and maintenance

The blower must be inspected immediately if vibrations or reduced air flow are observed.



Note!

We recommend to have repairs carried out by the manufacturer. We cannot accept any liability for repairs carried out by third parties.

Perform the following tasks in course of every inspection/maintenance job as well as upon repair and replacement of parts:

- Visually inspect all movable parts of the blower, such as impeller, blower housing cover / intake nozzle for possible damage, scoring, wear, fissures, cracks, deformation; proper condition of all earthing connections, radial shaft seals etc.
- Inspect the gap between the impeller nozzle and the intake nozzle at the blower cover.

ATEX machine type RD 8, RD 82, RD 84:

Minimum gap 3.0 mm

All other RD ATEX machine types:

Minimum gap 2.0 mm

- If ATEX blowers are stored for replacement, note that some components installed have a limited storage life. This especially applies to the ball bearings, e.g. concerning the life of the grease lubrication. The storage life depends on the type of storage and the unit type as well as on the conditions and duration of storage of the Elektor product. Type-related information can be acquired from Elektor Customer Support.
- Inspection and service work must be documented chronologically and fully stating the name of the person responsible. In particular, operating errors, measures implemented as well as compliance with all applicable regulations and the manufacturer's specifications must be documented. It is rec-

ommended that this documentation be kept in a report book and safely stored.

5.3 Ball Bearings

Bearing life: The information provided by the manufacturer of the ATEX motor exclusively applies (also refer to 5.7).

The ball bearings must be in perfect condition; this must be checked during all maintenance work.

Note:
Information concerning the achievable hours of operation refers to the rated speed and intended use, excluding frequent start-up and shutdown. Depending upon performance, earlier replacement of bearings and radial shaft seals may be necessary.

We recommend ball bearings are replaced every two years. The time when the ball bearings will need replacing depends on operating conditions and might be later, but could also be much sooner, than this. The operating firm bears sole responsibility for safe judgement of when replacement is necessary.

5.4 Seals and Radial Shaft Sealing Rings

For safety reasons, sealing elements and radial shaft seals must be replaced at least in course of every maintenance work, repair or replacement of parts, which requires that sealing elements are opened, remove or otherwise manipulated. The equipotential bonding must be inspected in conjunction with every maintenance job and shall be in good operating order after the maintenance job is completed. The measures must not lead to interconnections between explosion protection zones.

The radial shaft seals must be in perfect condition; this must be checked during all maintenance work.

5.5 Micro-filters

The degree of clogging of the filter mats should be checked at regular intervals, depending on the ambient conditions / conditions of use. This means that the user is responsible for ensuring that the filters are permeable.

5.6 ATEX Impeller

The balancing as well as the lateral and radial travel of the impeller may not be impaired as a consequence of maintenance/service, repair or replacement of parts.

The impeller must be replaced at the latest when clearly detectable vibration occurs, or when mechanical wear or damage is visible.

Use suitable pullers when extracting the impeller. Groves and fixing threads are provided on the impeller hub, allowing application of such tools. Install the impeller on the shaft without impact or jerks.

5.7 ATEX Motors

ATEX motors can only be replaced as complete units. As required by EN ISO 60079, repair of ATEX motors is exclusively performed by the manufacturer of the motor.

Upon replacement of the motor, ensure exact axial alignment of all parts connected to or coming in contact with the motor shaft. Also see 5.6.

5.8 Cleaning

Cleaning or maintenance must not damage or alter the appliance and its component parts to the detriment of health and safety protection, and must not, for instance, affect the balancing of the impeller.

No agents / tools are to be used for cleaning that may lead to

electrostatic charge build-up or may give rise to other risks.

5.9 Repair and Replacement of Parts of Elektror ATEX Products

When using spare parts and accessories for explosion protected blowers made by Elektror, be sure to apply and adhere to the EU regulations or applicable national regulations for explosion protection. Within the territory of the Federal Republic of Germany, these especially include the requirements set forth in TRBS 1201-3 and §14 (6) of the BetrSichV. Within the EU, all member states have set in force corresponding legal requirements and regulations which must be adhered to.

Outside the European Union, the buyer, distributor and user must adhere to the laws, regulations and statutes relating to explosion protection, applicable at the operating site of the respective Elektror ATEX product.

We recommend that you turn in your Elektror ATEX blower for repair or replacement of parts to our production facilities in Waghäusel.

We will inform you of the results of our competent analysis of the technical condition including recommendations for the best procedure to be followed. You will also be informed what can be done to restore the product to an optimum condition. If continued operation or repair should not appear advisable, we will offer a new appliance suitable for your application.

In Germany and diverse other European countries you may alternatively avail yourself or our service contractors for repair or replacement of parts. Please inquire with our Customer Support (support@elektor.de) for possibilities in your country.

These service partners are bound by a contract with Elektror and have been trained to service our ATEX blowers. Careful adherence to the ATEX regulations applicable throughout the EU, but also to the specific requirements we have defined as the manufacturer to enhance the safety of our ATEX products, is guaranteed by our service partners.

Deviations from the procedures required to maintain safety and health protection or explosion protection on the part of the customer may lead to loss of warranty and exclusion of liability by Elektror.

Delivery of spare parts

When ordering spare parts, please always state the serial number of the respective Elektror ATEX product. You will find it on the nameplate attached to the blower housing.

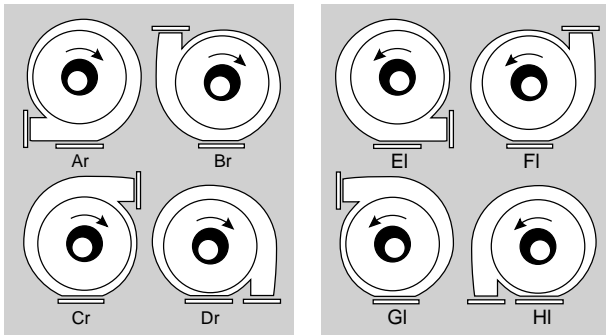
Note!
When ordering please state:
Unit no. (nameplate)
Unit type (nameplate)

Housing positions

The position of the blower housing is important for ordering several spare parts. Determine the position of your blower by looking at the intake end. Order spare parts which match the direction of rotation.

Clockwise rotation=Ar to Dr

Anti-clockwise rotation=El to Hl



As specified by law, the user is responsible for safety and health protection during operation as well as for trouble-free operation.

According to the ATEX directive for explosion protection as well as the regulations and standards based on it, requirements detailing admissible and inadmissible material combinations have been published. Inadmissible material combinations may render ineffective any constructive measures aimed at achieving explosion protection. This may substantially increase the explosion risk entailed in ATEX products. Spare parts list of non-explosion-protected devices must not be applied to ATEX appliances and are therefore void.

Recommendation: Use only original spare parts provided by Elektor as this will enable low-risk replacement.

6 SAFETY RELATED INFORMATION ON TAKING OUT OF OPERATION AND REMOVAL

The disconnecting of all electrical connections and all other electrical engineering work in connection with taking the blower out of operation must be referred to a qualified electrician.

The blower may only be dismantled after all rotating parts have come to a standstill and a safeguard has been provided to prevent restarting.

Dismantling and removal must be performed in accordance with the guidelines set out in section 2.1, Transportation and handling.

Dispose of in the appropriate manner.

7 LIABILITY AND EXCLUSION OF LIABILITY

The owner bears responsibility for the designated use of the unit.

Elektor shall not be liable in any case of damage resulting from non-designated use of its units and components.

This also applies, in particular, to special usages and application conditions, which have not been expressly coordinated with Elektor.

Furthermore, Elektor shall not be liable for damage resulting from modifications or conversions to the delivered equipment or accessories, in particular, if such changes can impair the explosion protection.

Similarly, Elektor shall assume no liability for maintenance work and repairs, and the possible consequences thereof, that have been performed incorrectly, with delay, by technicians not qualified by Elektor, or which have not been carried out at all.

8 DECLARATION OF CONFORMITY

EN

As manufacturer,

Elektor airsystems gmbh
Hellmuth-Hirth-Strasse 2
D-73760 Ostfildern

herewith declares that the product, to which this declaration relates, complies with the following essential requirements of the Machinery Directive (2006/42/EC).

Description of the partially completed machine:

ATEX medium pressure blower RD 10, RD 14, RD 16, RD 2, RD 4, RD 5, RD 6, RD 62, RD 64, RD 65, RD 7, RD 72, RD 74,
 RD 8, RD 82, RD 8

with the following designation: Ex II2G c T3(T4) or Ex II3D c 125°C

The serial number and year of manufacture can be found on the rating place and the corresponding delivery note.

Description of the essential requirements of the directives, with which the partially completed machine complies:

Machinery Directive (2006/42/EC), Annex I, Articles 1.1.2, 1.1.3, 1.1.5, 1.3.2, 1.3.3, 1.3.4, 1.3.7, 1.5.1, 1.6.1, 1.7.1, 1.7.3

Electromagnetic Compatibility Directive (2014/30/EC)

Directive on equipment and protective systems intended for use in potentially explosive atmospheres (2014/34/EC)

The partially completed machine described here continues to fulfil the protective regulations of the **Low Voltage Directive (2014/35/EC)** according to Annex I No. 1.5.1 of the Machinery Directive.

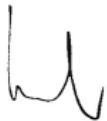
The commissioning of the partially completed machine is not permitted until it has been verified that the machine in which the partially completed machine is to be installed, complies with the provisions of the Machinery Directive (2006/42/EC).

The following harmonised standards have been applied:

DIN EN 12100	2011	Safety of machinery - General principles for design - Risk assessment and risk reduction
ISO 14694	2003	Industrial fans - Specifications for balance quality and vibration levels
DIN EN 1127-1	2011	Explosive atmospheres - Explosion prevention and protection - Part 1: Basic concepts and methodology
DIN EN 13463-1	2009	Non-electrical equipment for use in potentially explosive atmospheres - Part 1: Basic concepts and requirements
DIN EN 13463-5	2011	Non-electrical equipment for use in potentially explosive atmospheres - Part 5: Protection by constructional safety "c"
DIN EN 14986	2007	Design of fans working in potentially explosive atmospheres
DIN EN 60079-0	2014	Electrical apparatus for potentially explosive atmospheres Part 0: Equipment - General requirements
DIN EN 60079-1	2015	Electrical apparatus for potentially explosive atmospheres Part 1: Equipment protection by flameproof enclosures 'd'
DIN EN 60079-7	2016	Electrical apparatus for potentially explosive atmospheres Part 7: Equipment protection by increased safety "e"

As manufacturer, Elektor airsystems undertakes to forward the special technical documentation in respect of the partially completed machine to national authorities at their request. The special technical documentation in respect of this partially completed machine according to Appendix VII Part B has been created and is lodged with the "notified body" EU No. 0637.

Person responsible for the documentation: Mr. Steffen Gagg, Tel. +49(0)711/31973-124.



Kreher (Managing Director)
 Ostfildern, 01.02.2018

9 TECHNICAL SPECIFICATIONS

Model	Volumetric flow rate	Total pressure differential	Max. perm. blower speed	Motor speed	Voltage	Frequency	Power consumption	Motor output	Weight	Sound pressure level L _A ^{**1)}
	[m ³ /min]	[Pa]	[min ⁻¹]	[min ⁻¹]	[V]	[Hz]	[A]	[kW]	[kg]	[db (A)]
RD 10	4,9	1000	3000	2870	230/400	50	0,92/0,53	0,18	10,1	68/74
RD 14	11,0	1000	3000	2800	230/400	50	1,3/0,75	0,25	11,4	70/78
RD 16	16,5	1400	3000	2740	230/400	50	1,37/0,97	0,37	17,8	72/76
RD 2	11,0	2000	3000	2740	230/400	50	1,68/0,97	0,37	19,3	68/75
RD 4	13,5	2200	3000	2770	230/400	50	2,48/1,43	0,55	19,9	71/78
RD 5	18,0	2100	3000	2770	230/400	50	2,48/1,43	0,55	24,9	72/78
RD 6	21,0	2500	3000	2810	230/400	50	3,03/1,76	0,75	25,8	75/81
RD 62	30,0	3000	3000	2850	230/400	50	4,75/2,75	1,3	38,7	78/81
RD 64	35,0	3100	3000	2870	230/400	50	6,65/3,85	1,85	42,3	79/85
RD 65	40,0	2300	3000	2870	230/400	50	9,0/5,2	2,5	51,6	80/89
RD 7	50,0	3600	3000	2870	230/400	50	9,0/5,2	2,5	53,6	82/86
RD 72	44,0	3500	3000	2910	230/400	50	11,95/6,90	3,3	60,7	84/87
RD 74	65,0	3500	3000	2900	400 Δ	50	7,0	4,6	80,7	84/90
RD 8	55,0	5200	3000	2925	400 Δ	50	10,4	5,5	110,0	90/93
RD 82	88,0	5200	3000	2945	400 Δ	50	14,1	7,5	164,0	90/97
RD 84	90,0	6800	3000	2925	400 Δ	50	22,0	12,5	183,0	93/97

**1) min. value / max. value of characteristic curve

EN

SOMMAIRE

- 1 INDICATIONS CONCERNANT LA MACHINE
- 2 INFORMATIONS SUR LE TRANSPORT ET LA MANUTENTION
- 3 INFORMATIONS SUR LA MISE EN SERVICE
- 4 INDICATIONS SUR LE FONCTIONNEMENT ET L'UTILISATION
- 5 INDICATIONS SUR L'ENTRETIEN
- 6 INFORMATIONS RELATIVES A LA SECURITE LORS DE LA MISE HORS SERVICE ET DU DEMONTAGE
- 7 RESPONSABILITE ET EXCLUSION DE RESPONSABILITE
- 8 DECLARATION DE CONFORMITE
- 9 FICHE TECHNIQUE

Ces instructions de service et de montage doivent être constamment à la disposition des opérateurs. Lire les présentes instructions de service et de montage avec attention avant le montage et la mise en service du ventilateur.

Sous réserve de modifications. En cas de doute, il est nécessaire de prendre contact avec le fabricant. Cette documentation fait l'objet d'un droit de propriété. Elle ne doit pas être rendue accessible à des tierces personnes sans notre accord écrit donné expressément. Il est interdit de la copier sous quelque forme que ce soit ou de la saisir et enregistrer sur support électronique.

1 INDICATIONS CONCERNANT LA MACHINE

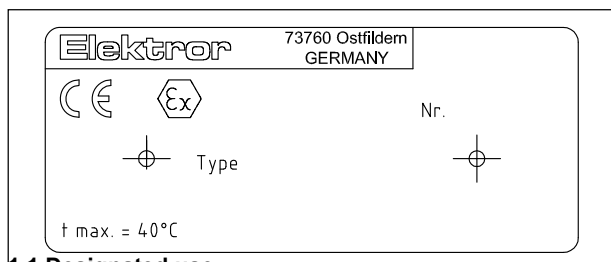
Notre adresse figure sur la page de garde.

Le domaine d'application de ces instructions de service et de montage est décrit dans la déclaration de conformité.

Les données de la fiche technique figurant page 32 et suiv. s'appliquent à la version de série. Il se peut que votre ventilateur diffère (voir la plaque signalétique). Dans ce cas, suivre la documentation supplémentaire fournie avec la documentation commune ou les instructions de service et de montage spécifiques en vigueur.

Plaque signalétique

Seules les données figurant sur la plaque signalétique du ventilateur sont déterminantes pour le branchement, la mise en état et la commande de pièces de rechange. La plaque signalétique comporte également le numéro de série de l'appareil avec l'année de fabrication. Les caractéristiques électriques se trouvent sur la plaque signalétique du moteur. Pour les caractéristiques de l'ensemble du ventilateur, se référer à la plaque signalétique du ventilateur. La plaque signalétique du moteur lui est subordonnée.



1.1 Designated use

L'exploitation d'un ventilateur Elektor en version antidéflagrante en conformité avec la directive 94/9/CE n'est autorisée que dans les pays ou les espaces économiques dans lesquels cette directive est en vigueur ou reconnue juridiquement sans restrictions.

Il n'est pas permis de transformer ni de modifier le ventilateur

mis en circulation.

Les appareils correspondant aux présentes instructions de service et de montage répondent à la catégorie, au mode de protection, à la classe de température, etc. mentionnés sur la plaque signalétique de l'appareil.

Ci-après figurent les catégories d'appareils selon ATEX :

Catégorie 3G

Appareil conçu de façon à éviter des sources d'inflammation en fonctionnement normal impliquant un risque d'explosion dû à la présence de gaz (G).

Catégorie 3D

Appareil conçu de façon à éviter des sources d'inflammation en fonctionnement normal impliquant un risque d'explosion dû à la présence de poussières (D).

Catégorie 2G

Appareil conçu de façon à éviter des sources d'inflammation, également dans le cas d'un dysfonctionnement du matériel, impliquant un risque d'explosion dû à la présence de gaz (G).

Catégorie 2D

Appareil conçu de façon à éviter des sources d'inflammation, également dans le cas d'un dysfonctionnement du matériel, impliquant un risque d'explosion dû à la présence de poussières (D).

Les appareils de catégorie 1G ou 1D (pour zone 0, zone 20) ne font pas partie du programme de livraison de Elektor air-systems gmbh.

Conformément aux indications sur la plaque signalétique concernant le fonctionnement dans les conditions prévues, les appareils peuvent convenir à l'exploitation dans les atmosphères explosibles suivantes (définition précise : voir EN 1127-1) :

Zone 2 / 22

Emplacements où une atmosphère explosive, consistant en un mélange avec l'air de substances sous forme de gaz, vapeur, brouillard ou poussières, n'est pas susceptible de se former en fonctionnement normal. Si une telle formation se produit néanmoins, selon toute probabilité elle est rare et elle n'est que de courte durée.

Zone 1 / 21

Emplacements où une atmosphère explosive, consistant en un mélange avec l'air de substances sous forme de gaz, vapeur, brouillard ou poussières, est susceptible de se former occasionnellement en fonctionnement normal.

Groupe d'explosion II

Matériels électriques destinés à être utilisés dans des atmosphères non grisouteuses (industries non minières).

Type de montage B ou C

Ventilateur raccordé sur un seul côté, c'est-à-dire soit du côté refoulement soit du côté aspiration (voir DIN 24163).

L'atmosphère explosive à l'intérieur du ventilateur est identique à celle qui règne à l'extérieur de celui-ci.

Type de montage D

Ventilateur raccordé des deux côtés aspiration et refoulement. Cette application est limitée pour les appareils et matériels non étanchéifiés d'Elektor à celle où l'atmosphère explosive à l'intérieur du ventilateur est identique à celle qui règne à l'extérieur de celui-ci.

Classe de température - subdivisions IIA et IIB (voir EN 50014).

Classes de température

Selon la directive 94/9/CE, les appareils sont classés d'après les températures de surface maximales admissibles (classes de température). La classe de température est spécifiée sur la plaque signalétique des appareils. L'indication de classe de température de surface maximale admissible s'entend pour une exploitation dans les conditions de fonctionnement

prévues.

Le ventilateur et le moteur peuvent être dotés chacun de leur propre plaque signalétique. Ce sont toujours les données de la catégorie et de la classe de température d'ordre inférieur qui s'appliquent à l'ensemble de l'appareil.

Exemples de marquage :



II 3G c T3 – Exemple de mention de catégorie et de sécurité de construction selon EN 13463-5

EEx de IIB T4 – Exemple d'indication sur le mode de protection

L'appareil dont la plaque signalétique du moteur indique T3 et celle du ventilateur T4 ne peut être utilisé que pour la classe T3. Il en est de même pour la catégorie de l'appareil.

Des applications et des conditions d'utilisation particulières peuvent augmenter le potentiel de risque ; elles devront être communiquées d'avance à la société Elektor avec laquelle elles seront adaptées.

Un fonctionnement dans les conditions prévues inclut les applications suivantes :

- L'appareil est en position verticale, c'est-à-dire le ventilateur/le rotor avec son disque porteur sont placés perpendiculairement par rapport au sol.
- Il est possible d'effectuer un montage à angle droit, l'arbre du moteur se trouvant à la verticale et le rotor de la soufflante à l'horizontale, il est possible également de poser un toit protégeant le boîtier du ventilateur du moteur.
- La température maximale du fluide transporté ne doit pas dépasser +60° C côté aspiration.
- La température ambiante maximale ne doit pas dépasser +40° C.
- La température minimale du fluide transporté est de -20° C.
- La température ambiante minimale est de -20°C, certaines versions sont munies en plus d'un chauffage d'immobilisation (seulement en catégorie EEx de II 2GD T4 135°C).
- Catégories d'appareils 2G et 3G :
Le fluide refoulé et l'atmosphère ambiante ne comprennent pas de substances corrosives attaquant les matières, p. ex. des acides, des bases, des solvants, des couches minces de rouille, des oxydes de fer, des gaz, des liquides ou des substances solides agressifs ou abrasifs. Le fluide refoulé est exempt de corps étrangers et de substances susceptibles de sédimenter, d'adhérer ou de condenser.
- Catégories d'appareils 2D et 3D :
Le fluide refoulé et l'atmosphère ambiante ne comprennent pas de substances corrosives attaquant les matières, p. ex. des acides, des bases, des solvants, des couches minces de rouille, des oxydes de fer, des gaz corrosifs ou abrasifs ou des liquides. Le fluide refoulé est exempt de substances susceptibles d'adhérer ou de condenser.
- Pour des raisons de sécurité, les ventilateurs ATEX Elektor ne doivent pas être opérés à gauche du maximum de la caractéristique augmentation de pression-débit volumétrique. Cela permet d'éviter le risque potentiel qui pourrait se produire dans des états de fonctionnement particuliers par suite du pompage du rotor.
- Les ventilateurs dont le moteur présente le mode de protection EEx e sont destinés exclusivement au fonctionnement sur réseau à tension assignée $\pm 5\%$ et fréquence assignée ; ils ne sont en aucun cas prévus pour fonctionner avec des variateurs de fréquence.

Un fonctionnement dans les conditions prévues exclut

les applications suivantes :

- Conditions ambiantes particulières, p. ex. une température ambiante supérieure à +40 °C sur le lieu de montage / d'utilisation, des dépôts de poussières, des vibrations sur le lieu de montage / d'utilisation du ventilateur.
- Fonctionnement en présence de flammes ou de gaz chauds ou avec ceux-ci. Le ventilateur ne doit pas être utilisé comme système de verrouillage de l'allumage ou de l'amorce.
- Transport de corps étrangers.
- Compression adiabatique et ondes de choc, coup de foudre, ondes électromagnétiques, rayonnement ionisant, ultrasons.

Versions spéciales :

Des versions spéciales prévues pour des utilisations autres que celles décrites dans ces instructions sont disponibles sur demande. Dans le cas d'appareils spéciaux, les remarques ajoutées dans les instructions complémentaires de service et de montage annexées doivent être respectées et suivies. Elles diffèrent en certains points particuliers de ces instructions de service et de montage.

Les ventilateurs Elektor se distinguent par le niveau de sécurité élevé au cours de leur utilisation. Les ventilateurs sont des machines très puissantes, c'est pourquoi il faut respecter de manière rigoureuse les consignes de sécurité suivantes afin d'éviter des blessures ainsi que des dégâts matériels et des dommages de la machine.

1.2 Risques d'ordre mécanique

Les risques d'ordre mécanique présentés par les ventilateurs Elektor sont minimes en raison de l'état de la technique et des règles de sécurité et de protection de la santé. Afin d'exclure les risques résiduels de manutention, nous recommandons d'utiliser, le cas échéant, de porter un équipement de sécurité approprié pendant toutes les phases de vie de l'appareil (respecter les consignes suivantes).

1.3 Risques d'ordre électrique

Avant les travaux d'électricité, l'appareil doit être éteint dans tous les cas et il doit être protégé contre une remise en marche. Il faut vérifier l'absence de tension. Une charge électrostatique ne doit pas se produire.

1.4 Risque dû à une intervention dans la machine et à une mise en marche imprévue

Les pièces en rotation à l'intérieur de l'appareil présentent un risque de blessure important pendant son fonctionnement. Dans tous les cas, mettre l'appareil hors service avant de l'ouvrir, d'intervenir ou d'introduire des outils ; attendre d'abord que toutes les pièces mobiles soient à l'arrêt. Pendant toute la durée, assurer l'appareil d'une manière fiable contre une remise en marche.

Après un arrêt, il faut aussi s'assurer qu'aucun risque ne sera induit par une remise en marche (suite à une interruption d'alimentation en énergie ou à un blocage, par exemple).

1.5 Poids, positionnement sûr

Au cours du transport et de l'installation surtout, il y a risque de renversement ou de chute de l'appareil. Voir 2.1 – Transport et manutention, ainsi que 3.2 – Installation, montage.

1.6 Effet d'aspiration à l'entrée

Les ventilateurs produisent un effet puissant d'aspiration.

Avertissement !

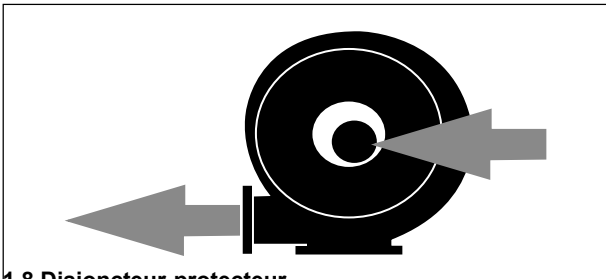
! *Au niveau des piquages d'aspiration, des objets, des parties de vêtement ou même les cheveux risquent d'être aspirés. Risque de blessures ! Ne pas se tenir à proximité de l'ouverture d'aspiration pendant le fonctionnement. Le ventilateur ne doit pas fonctionner quand les piquages d'aspiration sont ouverts ; ils doivent donc être couverts par une grille de protection conforme à la norme EN ISO 13857 (risque de blessure dû au rotor de la soufflante).*

1.7 Effet de refoulement d'air

Avertissement !

! *Effet de refoulement très puissant sur les piquages de refoulement. Des objets aspirés risquent d'être expulsés à grande vitesse (risque de blessures).*

Les ventilateurs sont prévus exclusivement pour le transport d'air pur ou de mélanges gaz-air sous forme purement gazeuse. Pour éviter efficacement que des corps étrangers ou des impuretés aspirés ne soient refoulés avec l'air, il faut absolument qu'ils soient filtrés en amont de l'entrée dans le ventilateur. Ne pas intervenir dans les piquages de refoulement d'air.



1.8 Disjoncteur-protecteur

Tout moteur doit être protégé d'un échauffement non admissible par un dispositif de surveillance conforme à ATEX, voire par un disjoncteur-protecteur. Les dispositifs de protection de courant de surcharge à déclenchement temporisé en fonction du courant doivent surveiller le courant de référence de tous les conducteurs et ils doivent être capables d'arrêter le moteur bloqué pendant la durée d'échauffement t_E .

A cet effet, il faut que la durée de déclenchement du dispositif de surveillance pour le rapport de courant de démarrage I_A/I_N soit inférieure à la durée d'échauffement t_E indiquée pour la classe de température correspondante.

A l'état froid et une température ambiante de +20°C, la durée de déclenchement sera relevée sur la caractéristique de déclenchement du dispositif de surveillance. Les données de durée d'échauffement t_E pour chaque classe de température ainsi que pour le rapport de courant de démarrage I_A/I_N sont indiquées sur la plaque signalétique ou sur la plaque supplémentaire du moteur.

Sur les appareils ATEX à moteur EExe, la protection thermique du moteur avec thermistances CTP de surveillance directe de la température est autorisée seulement avec une protection supplémentaire de courant de surcharge (sur demande).

Pour les appareils prévus pour fonctionner avec variateur de fréquence disposant d'un moteur EEx de, il faut absolument respecter aussi les remarques de 3.3.1. à 3.3.4.

1.9 Emissions sonores

Les bruits émis par le ventilateur ne sont pas constants, ils dépendent de son régime. Pour connaître le niveau acoustique, consulter le tableau page 32.

Dans certains cas particuliers défavorables, une protec-

tion contre le bruit sera nécessaire (il est recommandé à l'exploitant d'effectuer les mesures). La protection contre le bruit sera effectuée par l'exploitant dans le but de ne pas dépasser dans le périmètre du ventilateur les seuils admis par la réglementation sur les lieux de travail.

La protection contre le bruit de quelque type que ce soit ne doit en aucun cas conduire à une augmentation du risque d'explosion ; il faut s'assurer, par exemple, que la température ambiante admissible ne dépasse pas +40°C (ventilateur).

1.10 Obligations de l'exploitant

Il incombe à l'exploitant d'une installation ou d'une machine d'assurer que son exploitation est en conformité avec la directive 99/92/CE (ATEX 137) et la réglementation allemande pour la sécurité et la santé des travailleurs au travail (BetrSichV) et d'en documenter les risques par ex. et autres dans une documentation sur la protection contre les explosions.

Comportement après une inflammation/explosion ou un autre incident

! *Si un incendie, une déflagration ou une explosion est survenu(e) dans l'environnement d'un appareil ou à l'intérieur de celui-ci, cet appareil ne doit plus être exploité et ce indépendamment de la cause de l'explosion. Dans ce cas ou en cas d'accidents d'autre nature, l'appareil doit être rendu accessible ou envoyé à Elektor pour un examen approfondi.*

2 INFORMATION ON TRANSPORTATION AND HANDLING OF THE MACHINE

2.1 Transport et manutention

- Avant le montage et la mise en service, vérifier qu'aucune pièce n'a subi de dommages pendant le transport. Un ventilateur endommagé est synonyme de risque accru de sécurité, donc il ne devrait pas être mis en service.
- Ne pas entreposer à l'extérieur le ventilateur sans protection (le protéger de l'humidité).
- Engager de manière sûre le dispositif de levage. Utiliser seulement des dispositifs de levage et des installations de suspension de la charge dont la puissance de levage est suffisante. Baliser les voies de transport.

3 INFORMATIONS SUR LA MISE EN SERVICE DE LA MACHINE

3.1 Remarques fondamentales

- Avant la première mise en service et avant chaque mise en service suivante, il faut vérifier soigneusement si l'appareil est en parfait état. Les appareils qui présentent des dommages causés p. ex. lors de la livraison ou de l'installation, ne doivent pas être exploités.
- La mise en place, le montage, l'exploitation et la maintenance ne doivent être réalisés que par du personnel spécialisé en la matière et ayant suivi régulièrement des formations et des instructions. Le fonctionnement après un montage ou une mise en état erroné(e) ou après un échange de composants non convenu revient à une utilisation non conforme et à la perte de la garantie. Le risque causé est à la seule charge du client ou de l'exploitant.

Remarque

! *Une protection fiable contre toute pénétration de corps étrangers, de rouille, de minces couches de rouille et d'autres oxydes de fer doit être prévue.*

3.2 Installation, montage

- Monter le ventilateur à l'abri des intempéries. Voir aussi les remarques de montage dans 1.1 Fonctionnement dans les conditions prévues.
- A l'installation, au montage et pendant le fonctionnement, ne pas exposer à des vibrations ni à des chocs. Seuils limites de vibrations du ventilateur : voir ISO 14694, BV-3.
- Ventilateurs de série avec pied : sur le lieu de fonctionnement, visser solidement sur une surface plane, stable et suffisamment solide, résistant aux vibrations et à leur propagation.
- Ventilateurs de série sans pied : sur le lieu de fonctionnement, visser solidement à un support stable et suffisamment solide, résistant aux vibrations et à leur propagation. Sur les ventilateurs RD version antidéflagrante à branchement côté aspiration et/ou côté refoulement, ceci est possible au max. jusqu'aux types RD 5-ATEX.
- Couvrir les piquages d'aspiration ou de refoulement ouverts par des grilles de protection conformes à la norme EN ISO 13857.
- Assurer une ventilation suffisante du moteur.
- Températures ambiantes admises : voir 1.1 Fonctionnement dans les conditions prévues.
- Remarques spécifiques, voire même consignes, pour les appareils prévus pour fonctionner avec variateur de fréquence : voir 3.3.1 à 3.3.4.

3.3 Branchement électrique

Remarque

Les travaux décrits dans ce paragraphe doivent être effectués uniquement par un électricien spécialisé. Les dimensions et le choix des câbles de branchement ainsi que le branchement du moteur doivent être conformes au schéma des connexions de la boîte à bornes et ils doivent être conformes aux dispositions locales pertinentes.

- Réalisation de l'installation électrique conformément à la norme EN 60079-14.
- Une liaison équipotentielle complète doit être établie, c'est-à-dire mise à la terre suffisante de toutes les pièces conductrices, réalisée selon les règles de l'art.
- Vérifier que la tension du réseau correspond aux indications figurant sur la plaque signalétique.
- Les moteurs de commande utilisés seront exclusivement des moteurs antidéflagrants à courant triphasé.
- Le moteur de commande doit être protégé par un disjoncteur-protecteur (voir remarques de 1.8).
- Le branchement du conducteur de protection se trouve dans la boîte à bornes.
- Pour de plus amples informations sur l'installation et le montage conforme aux règles EMV (EMV = compatibilité électromagnétique), se référer aux indications figurant dans les instructions de service et de montage du fournisseur de variateurs de fréquence.
- Une thermistance CTP est disponible dans le moteur en fonction de la version, elle devra être branchée et analysée en suivant les indications du fabricant du moteur.
- Remarques spéciales pour variateur de fréquence, voir 3.3.1 à 3.3.4.

3.3.1 Particularités en cas de fonctionnement de ventilateurs ATEX sur variateurs de fréquence

Prudence

Seuls doivent être utilisés sur des variateurs de fréquence des moteurs à enveloppe antidéflagrante marqués EEx de I2GD T4 135°C.

Pour les appareils ATEX destinés au fonctionnement avec variateurs de fréquence, il faut que la sonde thermique (thermistance CTP) montée dans le moteur soit branchée à un appareil de surveillance adapté et autorisé pour les applications ATEX et qu'elle soit analysée.

Les relais de déclenchement répondant à la directive IEC 61508 sont adaptés ; en cas de défaillance, ils sont en mesure de commuter en position de sécurité à sécurité intégrée.

Relier l'interrupteur de sortie de l'appareil de déclenchement à une entrée de validation appropriée du variateur ou adopter une autre mesure appropriée assurant que la coupure se fasse conformément aux exigences de sécurité et que le réarmement ne puisse être fait qu'à la main.

Une analyse directe de la thermistance CTP par le variateur de fréquence n'est pas autorisée dans les applications ATEX en règle générale (sur ce point, suivre absolument les indications du fabricant de variateurs de fréquence).

Remarque

Lors du fonctionnement du moteur de commande avec variateur de fréquence, il faut aussi respecter ce qui suit :

- **Seuls les moteurs EExde « destinés au fonctionnement de variateurs de fréquence » peuvent fonctionner sur les variateurs de fréquence.**
- **Dans la mesure où le fabricant de moteur ne donne pas d'indications différentes, la tension d'alimentation du variateur ne doit pas dépasser 400 V et la longueur du câble 20 m. Si la longueur du câble est plus grande, la tension d'alimentation supérieure et/ou les exigences de compatibilité électromagnétique particulières, des mesures supplémentaires appropriées devront être prises, le cas échéant. Prière de s'adresser à ce sujet aux fournisseurs de variateurs de fréquence. Dans ce cas, prévoir un espace suffisant dans l'armoire électrique au cas où des éléments filtrants supplémentaires étaient nécessaires.**
- **La gaine tressée de blindage dans le câble de branchement doit être continue et être à double face, c'est-à-dire reliée à la terre électriquement en faible impédance sur le variateur de fréquence et sur le moteur. Du côté du moteur, utiliser à cet effet des passe-câbles à vis EMV appropriés, qui permettent le contact à basse impédance avec le blindage du câble sur la totalité du pourtour.**

3.3.2 Particularités des moteurs de commande fonctionnant avec des variateurs de fréquence

- Le moteur peut fonctionner par couplage en triangle ou en étoile en fonction de la tension d'entrée du variateur. Les données figurant sur la plaque signalétique du moteur sont déterminantes.
- Un variateur de fréquence non antidéflagrant ou non adapté ne doit pas être utilisé dans la zone ATEX du moteur/ventilateur.
- Respecter strictement les consignes de sécurité et les instructions de service et de maintenance du fournisseur du moteur d'entraînement, elles sont fournies avec chaque ventilateur. En particulier, il faudra suivre les indications sur la longueur maximale de câble, la fréquence et la tension d'alimentation du variateur. Pour d'autres indications importantes sur la pointe de tension d'impulsion maximale admise, le temps d'accroissement de tension et la fréquence de commutation maximale admise,

se référer à la documentation du fabricant de moteur (jointe à la livraison).

- Les moteurs utilisés EEx de II 2GD T4 135°C sont munis de «thermistances (CTP) pour protection intrinsèque». Elles doivent être branchées à un appareil de déclenchement certifié ATEX et être analysées afin que le ventilateur soit arrêté de manière fiable en cas d'erreur (voir 3.3.1).
- Pour la connexion du moteur au variateur de fréquence, il faut absolument utiliser un câble blindé avec une section correspondante et un double blindage relié à la terre, posé sur le moteur et le variateur de fréquence.
- Les raccords à vis utilisés sur le moteur doivent être conformes à CEM.
- Si le ventilateur et les ailettes de refroidissement présentent un encrassement important provoqué par des conditions ambiantes particulières, les appareils doivent être contrôlés régulièrement.

3.3.3 Pour garantir un fonctionnement parfait du ventilateur, il est important que le variateur de fréquence corresponde aux exigences suivantes :

Attention !

Il est interdit de faire fonctionner un variateur de fréquence protégé contre les explosions non adapté dans l'environnement ATEX du moteur/ventilateur. Celui-ci doit impérativement être installé, paramétré et utilisé dans les règles de l'art en dehors de la zone ATEX.

- Puissance du variateur égale ou supérieure à la puissance du moteur avec la fréquence maximale*)
- Courant du variateur égal ou supérieur au courant de dimensionnement du moteur avec la fréquence maximale*)
- Tension de sortie du variateur égale à la tension de dimensionnement du moteur avec la fréquence maximale*)
- Fréquence d'impulsions du variateur de fréquence égale ou supérieure à 8 kHz, car une fréquence d'impulsions inférieure génère des bruits importants du moteur.
- La résistance (CTP) de protection intrinsèque, intégrée au moteur, doit être branchée à un appareil de surveillance adapté et autorisé pour les applications ATEX et elle doit être analysée. Elle ne doit pas être branchée directement sur le variateur de fréquence. Il est possible d'utiliser des relais de déclenchement conformes aux critères de la directive IEC 61508 et qui, en cas de défaillance, peuvent passer à une position de sécurité (à sécurité intégrée).
- Relier l'interrupteur de sortie de l'appareil de déclenchement avec une entrée de validation appropriée du variateur ou adopter une autre mesure appropriée assurant que la coupure se fasse conformément aux exigences de sécurité et que le réarmement ne puisse être fait qu'à la main.
- Dans la mesure où le fabricant de moteur ne donne pas d'indications différentes, la tension d'alimentation du variateur ne doit pas dépasser 400 V et la longueur du câble 20 m. Si la longueur du câble est plus grande, la tension d'alimentation supérieure et/ou les exigences de compatibilité électromagnétique particulières, des mesures supplémentaires appropriées devront être prises, le cas échéant. Prière de s'adresser à ce sujet aux fournisseurs de variateurs de fréquence. Dans ce cas, prévoir un espace suffisant dans l'armoire électrique au cas où des éléments filtrants supplémentaires étaient nécessaires.

Avis !

En cas de livraison d'un pack de variateur de fréquence, ce dernier ne convient pas pour l'installation et le fonctionnement dans un environnement ATEX et doit impérativement être installé, paramétré et utilisé dans les règles de l'art en dehors de la zone ATEX. À cet effet, les indications contenues dans la notice d'utilisation et de montage du variateur de fréquence doivent impérativement être respectées.

- Dans la mesure où un filtre moteur est compris dans la livraison, celui-ci doit être installé suivant les indications contenues dans les instructions de montage du fabricant de variateurs/de filtres de moteurs.
- Pour de plus amples informations sur l'installation et le montage conforme aux règles EMV (EMV = compatibilité électromagnétique), se référer aux indications figurant dans les instructions de service du fournisseur de variateurs de fréquence.
*) Valeurs figurant sur la plaque signalétique.

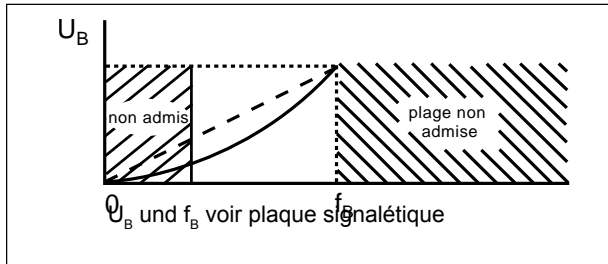
3.3.4 Particularités sur le branchement et la mise en service du ventilateur/moteur de commande avec variateur de fréquence

- Les travaux décrits dans ce paragraphe doivent être effectués uniquement par un électricien spécialisé. Le branchement du moteur sera effectué en suivant le schéma des connexions de la boîte à bornes ainsi que les dispositions locales pertinentes.
- Les câbles de branchement seront aussi courts que possible et ils seront posés sans raccordement à pinces ou à fiches dans la mesure du possible.
- Les câbles d'évaluation du moteur et du CTP entre le moteur et la sortie du variateur de fréquence doivent être exécutés avec blindage, dimensionnés et branchés suivant les directives actuelles. Il faut veiller en particulier à ce que les branchements électriques soient conformes aux règles de compatibilité électromagnétique (EMV) avec un blindage continu des câbles du variateur de fréquence jusqu'à la boîte de bornes du moteur.
- Sur la boîte à bornes du moteur, la gaine tressée du blindage avec passe-câbles à vis ATEX conforme à EMV doit être branchée et conduire le courant en faible impédance. Des blindages à contacts défilants ou ouverts peuvent provoquer de fortes tensions et, dans le cas le moins favorable, ils peuvent provoquer des étincelles.
- La gaine tressée du blindage doit conduire directement de l'armoire électrique au variateur, si possible sans raccordement à pinces ou à fiches, elle doit y être branchée en permanence et être reliée en faible impédance au système de conducteurs de protection.
- Les consignes de sécurité données par le fournisseur de variateurs de fréquence ainsi que les instructions de service et d'entretien, voire les indications contenues dans les manuels d'application, doivent être suivies impérativement.
- Sur la plaque signalétique des moteurs à enveloppe antidéflagrante, les données seuil en mode variateur de fréquence sont marquées.

Pour d'autres informations se référer à la documentation du moteur.

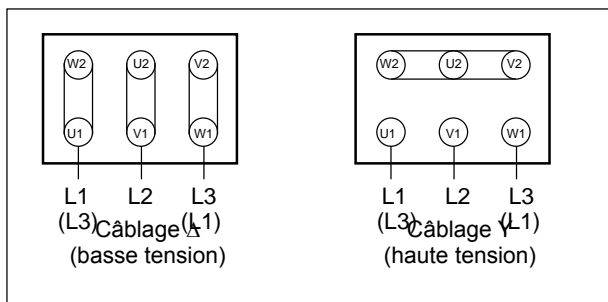
Il faut absolument régler l'affectation de U/f sur le

variateur suivant le diagramme.



- En aucun cas, ne régler le variateur à une fréquence (vitesse) supérieure à la fréquence maximale f_B indiquée sur la plaque signalétique. Il y a risque de surcharger le moteur ou de détruire le ventilateur en raison de la vitesse excessive du rotor du ventilateur.
- Dans les plages de fréquence plus faible, il ne faut pas augmenter la tension spécialement (convertisseur boost), car la bobine d'enroulement risque une surchauffe importante quand la puissance de ventilation des ailettes de ventilateur est faible.
- Respecter les indications spécifiées dans les manuels d'application du fournisseur du variateur. Des blindages ouverts peuvent provoquer des tensions et, dans le cas le moins favorable, ils peuvent provoquer des étincelles.
- Température ambiante du moteur/variateur : -20°C min. et $+40^{\circ}\text{C}$ max. Il ne faut en aucun cas que des températures plus basses ou plus élevées soient atteintes, ni à l'arrêt ni pendant le fonctionnement.
- Éviter des conditions ambiantes agressives, une humidité d'air élevée ou des variations de température importantes qui pourraient provoquer une condensation du moteur/ventilateur.
- Mise en place des ventilateurs uniquement à l'intérieur ; pour une mise en place à l'extérieur, prévoir absolument un toit de protection adapté. La plage de température admise doit être respectée.
- L'emplacement ne doit pas gêner le système d'aération du moteur d'entraînement. La distance minimale entre le capot du ventilateur du moteur d'entraînement et les équipements doit correspondre à la moitié du diamètre de l'ouverture du capot.
- Pour la série des ventilateurs ATEX avec moteurs à variateur de fréquence, il est interdit de monter le ventilateur dont l'axe du moteur serait en position verticale.

3.4 Câblage des ventilateurs à courant triphasé



Vérification du sens de rotation

Mettre le ventilateur en marche. Le sens de rotation du rotor doit correspondre à la flèche de direction sur le boîtier. En cas de rotation dans le sens inverse, échanger L1 et L3.

3.5 Bornes supplémentaires

Dans la boîte à bornes des moteurs se trouvent les plans de connexion de tous les câblages des articles livrés. Ceci

s'applique également à la protection thermique du bobinage en option et au chauffage d'immobilisation.

4 INDICATIONS SUR LE FONCTIONNEMENT ET L'UTILISATION

4.1 Remarques fondamentales

Suivre les remarques de paragraphe 1.1. sur l'utilisation conforme aux conditions de fonctionnement prévues, ainsi que les consignes de sécurité décrites des paragraphes 1.2 à 1.10.

Pendant le fonctionnement, si le courant de référence du moteur de commande est dépassé, vérifier si la tension et la fréquence du réseau concordent avec les données techniques de l'appareil.

Après des interruptions produites par le système de protection (déclenchement du disjoncteur-protecteur, réaction de l'évaluateur CTP sur les moteurs à thermistance CTP ou interruption produite par le système de protection du variateur de fréquence dans les applications ATEX avec variateurs de fréquence, par ex.), il faut effectuer une nouvelle mise en marche de l'appareil après que la cause de la défaillance a été identifiée et éliminée.

Dans le cas des ventilateurs non prévus pour l'ensemble de la caractéristique, il se peut qu'il y ait surcharge du moteur (intensité excessive de courant absorbé) quand la résistance de l'installation est trop faible. Dans ce cas, réduire l'intensité en montant une inductance de protection du côté aspiration et du côté refoulement.

Le ventilateur ne doit être soumis ni à des vibrations ni à des chocs.

4.2 Fonctionnement du variateur de fréquence

L'utilisation d'un variateur de fréquence permet d'obtenir une grande plage de réglage de vitesse ; en fonction de la charge, seule une faible différence de vitesse entre la marche à vide et la charge maximale du ventilateur et la soufflante du canal latéral est constatée. Les réglages demandant une intervention sur les paramètres du variateur (réglage de vitesse par ex.) doivent être effectués avec soin par des personnes qualifiées et documentés, car des erreurs de paramétrage de certains paramètres critiques du variateur (fréquence de coupure de la caractéristique de sortie du variateur, par ex.) peuvent causer une intensité excessive du courant absorbé ou une surchauffe, d'endommager le bobinage et/ou de provoquer des dysfonctionnements de l'application ATEX.

Suivre les remarques figurant sous 3.3 et suivants

Si ces données ne sont pas respectées, le courant moteur augmente de manière non proportionnelle et le moteur de commande n'atteint pas la vitesse de référence.

Remarque

Il ne faut en aucun cas régler le variateur sur une fréquence supérieure (vitesse) à la fréquence (f_B) indiquée sur la plaque signalétique ; cela causerait soit une surcharge du moteur soit une destruction du ventilateur en raison de sa vitesse excessive. Il ne faut pas non plus régler sur le variateur ce qui est appelé « boost », car il conduirait à une forte surchauffe du moteur de commande. Les sondes thermiques doivent être branchées sur les entrées correspondantes du variateur, elles protègent le moteur de commande. Il faut absolument suivre les remarques d'installation et les consignes de sécurité figurant dans les différents manuels de service ou d'application des fournisseurs de variateurs de fréquence afin d'en garantir un fonctionnement sûr et parfait.

Protection par disjoncteur de protection à courant de

défaut (disjoncteur de protection FI)

Les variateurs de fréquence IGBT actuels produisent en principe des courants de défaut $\geq 3,5$ mA. Ces courants de défaut peuvent causer des déclenchements erronés des installations protégées par un disjoncteur de protection FI 30 mA.

En cas d'erreurs, le courant de fuite risque de passer par le conducteur de protection en courant continu. Dans la mesure où une protection par disjoncteurs de protection FI est nécessaire côté alimentation, il faut absolument utiliser un disjoncteur de protection FI (type B) tous-courants. L'utilisation d'un disjoncteur de protection FI autre que de type B peut causer la mort ou des blessures graves en cas d'erreurs. Pour répondre à la norme EN 61800-5-1, le branchement du conducteur de protection doit être effectué en double sur des bornes distinctes ou la coupe transversale Cu du conducteur de protection doit être de 10 mm² au minimum.

Fonctionnement et branchement aux réseaux d'électricité publics

La plupart des variateurs de fréquence sont prévus pour fonctionner sur les réseaux d'électricité industriels. Au cas où le variateur était branché directement sur le réseau d'électricité public, pour le faire fonctionner, il faut prévoir - le cas échéant - des mesures supplémentaires de déparasitage (monter une bobine de réactance à courant de réseau sur le câble d'alimentation, par ex.). Pour d'autres informations, consulter les indications du fabricant de variateurs de fréquence.

5 INDICATIONS SUR L'ENTRETIEN**5.1 Remarques fondamentales**

Avant et après toute intervention pour des raisons d'entretien/de maintenance, de réparation ou de remplacement de composants, un ventilateur version ATEX de la Sté Elektor ne doit être mis en oeuvre que dans les conditions prévues (voir 1.1).

Avant de commencer toute intervention d'entretien/de maintenance, de réparation ou de remplacement de composants, il faut s'assurer que le rotor du ventilateur s'est effectivement arrêté et que le ventilateur est protégé de manière fiable contre tout redémarrage. Par exemple, l'alimentation de courant doit être interrompue, dans le cas idéal, elle devrait être déconnectée.

Aucun risque d'explosion ne doit se présenter ni se produire pendant la maintenance, le nettoyage, la remise en bon état ou la réparation.

Les pièces d'usure sont soumises aux intervalles d'entretien recommandés (voir 5.2 à 5.7). La durée de vie des pièces d'usure (roulements à billes et filtres) est fonction du nombre d'heures de fonctionnement, des sollicitations et d'autres influences (température, etc.).

Assurer la bonne accessibilité de l'appareil pour les travaux de maintenance à réaliser régulièrement.

Seules les personnes spécialisées et qualifiées ayant suivi régulièrement des instructions en la matière sont autorisées à réaliser des travaux de maintenance ainsi que la maintenance elle-même et la remise en état. En plus des instructions de service de l'appareil concerné, de la réglementation et des recommandations pour l'ensemble de l'installation, il faut respecter les points suivants.

5.2 Périodicité des révisions et de l'entretien

L'exploitant doit définir lui-même la périodicité du nettoyage, de l'inspection et de la maintenance en fonction des heures de service, des sollicitations et des conditions d'utilisation.

Révision et entretien immédiats

Ils doivent être effectués en cas de vibrations et d'oscillations et de réduction de la puissance de ventilation.

Remarque !

Nous recommandons de faire réparer le matériel par le fabricant. En cas de réparations, modifications ou remplacement de composants effectués par des tiers, la garantie est exclue.

Les travaux suivants doivent être réalisés à chaque inspection / maintenance, réparation et remplacement de composants :

- Contrôle visuel surtout des pièces mobiles du ventilateur, comme le rotor, le couvercle du boîtier de ventilateur/la buse d'admission ; vérifier si elles présentent des dommages éventuels, des traces de friction, des usures, des fissures, des cassures ou des déformations et s'assurer que les mises à la terre et les bagues à lèvres, etc. sont en bon état.
- Contrôle de la fente annulaire entre la buse du rotor et la buse d'admission du couvercle du ventilateur.

Machines de type ATEX RD 8, RD 82, RD 84 :
fente minimale 3,0 mm

Tout autre type de machine ATEX moyenne pression :
fente minimale 2,0 mm

- Si des ventilateurs ATEX sont conservés en stock comme appareils de réserve, il faut prendre en compte que certains de leurs composants ont une durée de stockage limitée. Il s'agit surtout des roulements à billes, p. ex. la durée d'utilisation de la graisse. Celle-ci dépend du type de palier et d'appareil ainsi que des conditions de stockage et de la durée de stockage du produit Elektor. Le service clientèle Elektor fournira des renseignements en fonction du type demandé.
- Les travaux d'inspection et de maintenance réalisés doivent être documentés de manière continue et chronologique en indiquant l'intégralité des travaux et le nom de la personne qui les a réalisés. En particulier les perturbations de fonctionnement, les mesures réalisées ainsi que l'observation de la réglementation et des indications du fabricant doivent être documentées. Pour la documentation, nous vous recommandons de tenir un journal de service qui sera conservé dans un lieu sûr.

5.3 Roulements à billes

Durée de vie du palier : Seules les indications du fabricant du moteur ATEX s'appliquent (voir également 5.7). L'état des roulements à billes doit être vérifié au moins lors de chaque maintenance, il doit être parfait.

Remarque!

Les heures de service indiquées se réfèrent à la vitesse nominale et à un fonctionnement dans les conditions prévues, mais ne s'appliquent pas en cas de démarrages et d'arrêts fréquents p. ex. Les paliers et les bagues à lèvres doivent éventuellement être échangés plus tôt, en fonction du comportement en service.

Nous recommandons de remplacer les roulements à billes au bout de deux ans. Leur durée de vie dépend toutefois des conditions d'utilisation et il arrive qu'ils tiennent plus longtemps, de même qu'ils peuvent tenir beaucoup moins longtemps. C'est à l'exploitant de fixer de manière responsable, en tenant compte des questions de sécurité, le moment adéquat pour remplacer les roulements à billes.

5.4 Etanchéité et bagues à lèvres avec ressort

Pour des raisons de sécurité, les composants d'étanchéité et les bagues à lèvres avec ressort doivent être renouvelés à chaque maintenance, réparation et remplacement de composants où des éléments d'étanchéité sont ouverts, enlevés

ou modifiés d'une autre manière. La liaison équipotentielle doit être vérifiée à chaque maintenance et à la fin des travaux elle doit être en parfait état. Les mesures réalisées ne doivent en aucun cas provoquer un transfert à la zone explosible.

L'état des bagues à lèvres doit être vérifié au moins lors de chaque maintenance, il doit être parfait.

5.5 Filtres fins

Le niveau d'encrassement des tapis de filtre doit être vérifié régulièrement en fonction des conditions d'emploi et des conditions ambiantes ; l'exploitant est responsable de la perméabilité des filtres.

5.6 Rotor ATEX

Après des travaux d'entretien/de maintenance, de réparation ou de remplacement d'un composant, l'état d'équilibre ainsi que les battements axial et radial du rotor ne doivent pas se dégrader.

Le rotor doit être remplacé au plus tard au moment où des vibrations/oscillations sont nettement détectées ou une forte abrasion mécanique ou des dommages peuvent être constatés.

Pour enlever le rotor, il faut se servir d'un outil de démontage approprié. Pour ce faire, le moyeu du rotor dispose de rainures ou d'un filet. Pendant la pose du rotor sur l'arbre, des coups ou des chocs doivent être évités.

5.7 Moteurs ATEX

Les moteurs ATEX ne peuvent être remplacés comme unité complète. Conformément à la norme EN ISO 60079, la réparation des moteurs ATEX utilisés sera exclusivement réalisée par le fabricant du moteur.

Après le remplacement du moteur, il faut rétablir la coaxialité précise de tous les composants qui sont reliés à l'arbre du moteur ou en contact avec celui-ci. Voir également 5.6.

5.8 Nettoyage

Lors du nettoyage de l'appareil et de ses composants, veiller à ne pas les endommager ni à leur apporter des modifications susceptibles de réduire la protection de la sécurité et de la santé ni à dégrader l'état d'équilibre du rotor par ex.

Ne jamais utiliser des agents/moyens auxiliaires de nettoyage qui pourraient provoquer une charge électrostatique ou impliquer un risque de sécurité quelconque.

5.9 Réparation ou remplacement de composants des produits ATEX de la Sté Elektor

Lorsque vous utilisez des pièces de rechange ou des accessoires pour les ventilateurs antidéflagrants de notre entreprise, nous vous signalons que les règlements en vigueur dans l'Union européenne ou les dispositions nationales pertinentes en vigueur doivent obligatoirement être respectés. Sur le territoire de la République Fédérale d'Allemagne, il s'agit surtout des dispositions du règlement technique allemand en matière de sécurité de travail et de santé TRBS 1201-3 et §14 (6) de la réglementation en matière de sécurité de travail et de santé BetrSichV. Au sein de l'Union européenne, des dispositions légales et des prescriptions des autorités correspondant à ces dispositions s'appliquent dans tous les États membres et doivent être respectées de manière similaire.

En dehors du territoire de l'Union européenne, l'acheteur, le commerçant et l'utilisateur doivent respecter les lois, les prescriptions et les règlements des autorités en matière de protection contre l'explosion qui s'appliquent au lieu d'utilisation du produit ATEX correspondant de la Sté Elektor.

Si des composants doivent être réparés ou remplacés, nous vous recommandons d'envoyer le ventilateur ATEX de la Sté

Elektor de préférence à notre site de production à Waghäusel.

Dans ce cas, vous recevrez une analyse compétente de l'état technique du matériel, y compris une recommandation concernant la suite des démarches. Nous vous fournirons en plus des informations comment remettre votre produit dans un état optimal. Si l'utilisation ou la réparation ne convient plus, nous vous proposerons un nouvel appareil correspondant à votre application.

En Allemagne et dans différents pays européens, vous pouvez aussi faire réparer ou remplacer les composants par nos partenaires agréés chargés du service technique après-vente. Veuillez contacter notre assistance client (support@elektor.de) pour demander les possibilités concernant votre pays.

Ces partenaires agréés ont conclu des contrats avec la Sté Elektor et ont été spécialement instruits sur l'entretien de nos ventilateurs ATEX. Tous nos partenaires de service technique après-vente respectent strictement non seulement les dispositions ATEX en vigueur dans l'Union européenne, mais aussi toutes les prescriptions spécifiques que nous avons établies en tant que fabricant en vue d'augmenter la sécurité de nos produits ATEX.

Toute manière de procéder préjudiciable à la sécurité et la protection de la santé ou à la protection contre l'explosion, peut entraîner la perte de la garantie et le déclin de la responsabilité de la part d'Elektor.

Fourniture de pièces de rechange

En cas d'une commande de pièces de rechange, veuillez nous indiquer toujours le numéro de série du produit ATEX concerné de la Sté Elektro. Vous le trouverez sur la plaque d'identité qui se trouve sur le boîtier du ventilateur.

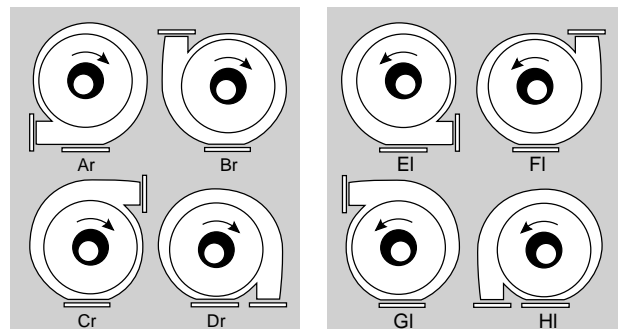
Remarque !

A la commande, prière de mentionner :
Appareil n° (plaque signalétique),
Appareil type (plaque signalétique),

Positions du boîtier

Il est essentiel d'indiquer la position du boîtier du ventilateur à la commande de certaines pièces de rechange. Pour déterminer la position du ventilateur, regarder le côté aspiration. Les pièces de rechange commandées doivent correspondre au sens de rotation.

rotation vers la droite = Ar à Dr rotation vers la gauche = EI à HI



D'après la situation juridique en vigueur, c'est l'exploitant qui est responsable de la sécurité et de la protection de la santé pendant l'exploitation et qui est aussi responsable du bon fonctionnement sans incident du matériel.

Conformément à la directive ATEX en matière de protection contre l'explosion et aux règlements et normes qui en découlent, il existe des prescriptions concernant les combinaisons de matériaux admissibles et inadmissibles. Les

combinaisons de matériaux inadmissibles peuvent rendre inefficace toute mesure optimisant la construction en vue de garantir la protection contre l'explosion du produit. Par conséquent, le risque d'explosion des produits ATEX peut augmenter sensiblement.

Les listes des pièces de rechange des appareils sans protection contre l'explosion ne s'appliquent pas aux appareils ATEX et par conséquent ne sont pas valables.

Recommandation : La mise en oeuvre des pièces de rechange d'origine de la Sté Elektor vous permet de réduire le risque le plus possible.

6 INFORMATIONS RELATIVES A LA SECURITE LORS DE LA MISE HORS SERVICE ET DU DEMONTAGE

La coupure de tous les branchements électriques et toutes les autres mesures électrotechniques relatives à la mise hors service doivent être effectuées uniquement par un électricien spécialisé.

Le démontage est autorisé seulement après que toutes les pièces en rotation sont à l'arrêt et qu'une remise en marche n'est plus possible.

Le démontage et le transport doivent se faire suivant les consignes données dans 2.1 Transport et manutention.

L'élimination doit être effectuée selon les règles en vigueur.

7 RESPONSABILITE ET EXCLUSION DE RESPONSABILITE

L'exploitant est responsable de l'exploitation de l'appareil dans les conditions prévues.

La société Elektor décline toute responsabilité en cas d'utilisation non conforme à l'usage prévu de ses appareils et composants.

Ceci s'applique aussi en particulier aux utilisations et conditions d'utilisation spéciales non convenues expressément avec la société Elektor.

Elektor décline toute responsabilité pour les modifications et transformations effectuées sur l'appareil livré ou les accessoires, en particulier quand ces modifications peuvent réduire la protection contre les explosions.

De même, la société décline toute responsabilité en cas de travaux d'entretien et de réparations incorrects, en retard, non effectués ou non effectués par le personnel spécialisé d'Elektor, ceci s'applique aussi aux conséquences possibles.

8 DECLARATION DE CONFORMITÉ



Par la présente,

Elektor airsystems gmbh
Hellmuth-Hirth-Strasse 2
D-73760 Ostfildern

déclare, en tant que fabricant, que le produit sur lequel porte cette déclaration, répond aux dispositions fondamentales mentionnées ci-après de la Directive Machines (2006/42/CE).

Description de la machine incomplète :

Ventilateur ATEX moyenne pression RD 10, RD 14, RD 16, RD 2, RD 4, RD 5, RD 6, RD 62, RD 64, RD 65, RD 7, RD 72, RD 74, RD 8, RD 82, RD 84

portant le marquage suivant :  II2G c T3(T4) ou  II3D c 125 °C

Le numéro de série et l'année de fabrication peuvent être consultés sur la plaque signalétique et sur le bordereau de livraison correspondant.

Description des dispositions fondamentales des Directives auxquelles répond la machine incomplète :

Directive Machines (2006/42/CE), Annexe I, articles 1.1.2, 1.1.3, 1.1.5, 1.3.2, 1.3.3, 1.3.4, 1.3.7, 1.5.1, 1.6.1, 1.7.1, 1.7.3

Directive relative à la compatibilité électromagnétique (2014/30/CE)

Directive relative aux appareils et systèmes de protection destinés à être utilisés en atmosphères explosibles (2014/34/CE)

La machine incomplète citée répond en outre aux objectifs de protection de la **Directive basse tension (2014/35/CE)** conformément à l'annexe I, n° 1.5.1 de la Directive Machines.

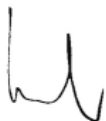
La mise en service de la machine incomplète est interdite jusqu'à ce qu'il soit constaté que la machine, dans laquelle doit être intégrée la machine incomplète, répond aux dispositions de la Directive Machines (2006/42/CE).

Les normes harmonisées suivantes ont été appliquées :

DIN EN 12100	2011	Sécurité des machines, Principes généraux de conception, Appréciation du risque et réduction du risque
ISO 14694	2003	Ventilateurs industriels – Spécifications pour l'équilibrage et les niveaux de vibration
DIN EN 1127-1	2011	Atmosphères explosives - Prévention de l'explosion et protection contre l'explosion - Partie 1 : notions fondamentales et méthodologie
DIN EN 13463-1	2009	Appareils non électriques destinés à être utilisés en atmosphères explosibles - Partie 1 : notions fondamentales et exigences
DIN EN 13463-5	2011	Appareils non électriques destinés à être utilisés en atmosphères explosibles - Partie 5 : protection par sécurité de construction « c »
DIN EN 14986	2007	Conception des ventilateurs pour les atmosphères explosibles
DIN EN 60079-0	2014	Atmosphères explosives Partie 0 : matériel - Exigences générales
DIN EN 60079-1	2015	Atmosphères explosives Partie 1 : protection du matériel par enveloppes antidéflagrantes « d »
DIN EN 60079-7	2016	Atmosphères explosives Partie 7 : protection du matériel par sécurité augmentée « e »

La société Elektor airsystems gmbh, en tant que fabricant, s'engage à transmettre sur demande et au format électronique ou papier les documents spécifiques relatifs à cette machine incomplète aux organismes publics. Les documents techniques spécifiques selon l'annexe VII Partie B relatifs à cette machine incomplète ont été rédigés et sont identifiés sous le numéro UE 0637 dans les « organismes notifiés ».

Le responsable de la documentation était M. Steffen Gagg, téléphone : +49(0)711/31973-124.



Kreher (Directeur)
 Fait à Ostfildern, le 01/02/2018

9 FICHE TECHNIQUE / INDICATIONS DE COMMANDE

Modèle	Débit volumétrique	Pression différentielle d'ensemble	Vitesse max. admise du ventilateur	Régime du moteur	Tension	Fréquence	Intensité du courant absorbé	Puissance du moteur	Poids	Niveau de pression acoustique L _A ^{*)}
	[m³/min]	[Pa]	[min ⁻¹]	[min ⁻¹]	[V]	[Hz]	[A]	[kW]	[kg]	[db (A)]
RD 10	4,9	1000	3000	2870	230/400	50	0,92/0,53	0,18	10,1	68/74
RD 14	11,0	1000	3000	2800	230/400	50	1,3/0,75	0,25	11,4	70/78
RD 16	16,5	1400	3000	2740	230/400	50	1,37/0,97	0,37	17,8	72/76
RD 2	11,0	2000	3000	2740	230/400	50	1,68/0,97	0,37	19,3	68/75
RD 4	13,5	2200	3000	2770	230/400	50	2,48/1,43	0,55	19,9	71/78
RD 5	18,0	2100	3000	2770	230/400	50	2,48/1,43	0,55	24,9	72/78
RD 6	21,0	2500	3000	2810	230/400	50	3,03/1,76	0,75	25,8	75/81
RD 62	30,0	3000	3000	2850	230/400	50	4,75/2,75	1,3	38,7	78/81
RD 64	35,0	3100	3000	2870	230/400	50	6,65/3,85	1,85	42,3	79/85
RD 65	40,0	2300	3000	2870	230/400	50	9,0/5,2	2,5	51,6	80/89
RD 7	50,0	3600	3000	2870	230/400	50	9,0/5,2	2,5	53,6	82/86
RD 72	44,0	3500	3000	2910	230/400	50	11,95/6,90	3,3	60,7	84/87
RD 74	65,0	3500	3000	2900	400 Δ	50	7,0	4,6	80,7	84/90
RD 8	55,0	5200	3000	2925	400 Δ	50	10,4	5,5	110,0	90/93
RD 82	88,0	5200	3000	2945	400 Δ	50	14,1	7,5	164,0	90/97
RD 84	90,0	6800	3000	2925	400 Δ	50	22,0	12,5	183,0	93/97

*) valeur min. / max. de la caractéristique

FR

POUR VOS NOTES

A large grid of graph paper for taking notes, consisting of 20 columns and 30 rows of small squares.

FR

Elektor

33

SPIS TREŚCI

- 1 INFORMACJE O MASZYNI
- 2 INFORMACJE O TRANSPORCIE I OBCHODZENIU SIĘ Z MASZYNĄ
- 3 INFORMACJE O WPROWADZENIU MASZYNY DO EKSPLOATACJI
- 4 INFORMACJE O PRACY I UŻYTKOWANIU
- 5 INFORMACJE O KONSERWACJI
- 6 INFORMACJE ZWIĄZANE Z BEZPIECZEŃSTWEM DOTYCZĄCE WYŁĄCZENIA Z EKSPLOATACJI I DEMONTAŻU
- 7 ODPOWIEDZIALNOŚĆ I WYŁĄCZENIE ODPOWIEDZIALNOŚCI
- 8 DEKLARACJA ZGODNOŚCI
- 9 DANE TECHNICZNE

Niniejsza instrukcja obsługi i montażu musi być zawsze dostępna dla personelu obsługi. Przed montażem i włączeniem wentylatora do eksploatacji należy dokładnie przeczytać niniejszą instrukcję obsługi i montażu.

Zmiany zastrzeżone. W razie wątpliwości należy skontaktować się z producentem. Niniejsza dokumentacja jest chroniona przez prawo autorskie. Nie wolno jej udostępniać osobom trzecim bez wyraźnej i pisemnej zgody producenta. Niedozwolona jest jakakolwiek forma powielania lub rejestrowania oraz zapisywanie w formie elektronicznej.

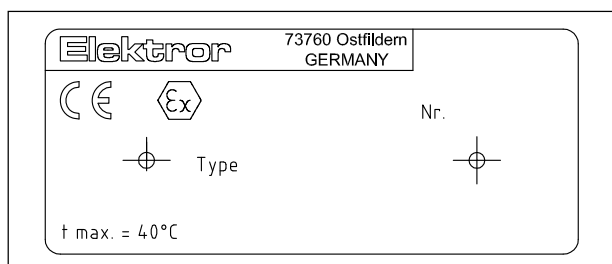
1 INFORMACJE O MASZYNI

Adres producenta podany jest na stronie tytułowej. Zakres zastosowania niniejszej instrukcji obsługi i montażu podany jest w załączonej deklaracji zgodności.

Dane techniczne przedstawione na stronie 44 dotyczą wykonania seryjnego. Państwa wentylator może odbiegać od tych wartości (patrz tabliczka znamionowa). W tym przypadku należy przestrzegać dodatkowo dołączonych i łącznie obowiązujących dokumentów lub własnej, później obowiązującej instrukcji obsługi i konserwacji.

Tabliczka znamionowa

W odniesieniu do podłączania, konserwacji oraz zamawiania części zamiennych obowiązują wyłącznie dane zawarte na tabliczce znamionowej. Na tabliczce znamionowej wentylatora podany jest również numer seryjny urządzenia oraz jego rok produkcji. Parametry elektryczne podane są na tabliczce znamionowej silnika. Dla całego wentylatora obowiązują dane z tabliczki znamionowej wentylatora. Z tym zakresem podporządkowana jest jej tabliczka znamionowa silnika.

**1.1 Użytkowanie zgodnie z przeznaczeniem**

Eksploatacja wentylatora firmy Elektor w wykonaniu przeciwwybuchowym zgodnie z dyrektywą 94/9/WE dozwolona jest tylko w krajach lub obszarach gospodarczych, w których obowiązuje ta dyrektywa lub uznana jest prawnie bez ogra-

niczeń. Przebudowa lub zmiany w wentylatorze wprowadzonym do obiegu są niedozwolone.

Urządzenia, których dotyczy niniejsza instrukcja obsługi i montażu odpowiadają parametrom podanym na tabliczce znamionowej urządzenia tj. kategorii, typowi ochrony przeciwwybuchowej, klasie temperaturowej itd.

Poniżej przedstawiono kategorie urządzeń według dyrektywy ATEX:

Kategoria 3G

Urządzenie jest tak zaprojektowane i wykonane, aby zapobiec powstawaniu źródeł zapłonu podczas normalnego działania w obszarach zagrożonych wybuchem gazów (G).

Kategoria 3D

Urządzenie jest tak zaprojektowane i wykonane, aby zapobiec powstawaniu źródeł zapłonu podczas normalnego działania w obszarach zagrożonych wybuchem pyłów (D).

Kategoria 2G

Urządzenie jest tak zaprojektowane i wykonane, aby zapobiec powstawaniu źródeł zapłonu nawet w przypadku zakłóceń pracy urządzenia w obszarach zagrożonych wybuchem gazów (G).

Kategoria 2D

Urządzenie jest tak zaprojektowane i wykonane, aby zapobiec powstawaniu źródeł zapłonu nawet w przypadku zakłóceń pracy urządzenia w obszarach zagrożonych wybuchem pyłów (D).

Urządzenia kategorii 1G lub 1D (do strefy 0, strefy 20) nie znajdują się w zakresie dostaw firmy Elektor airsystems gmbh.

Według danych na tabliczce znamionowej urządzenia mogą być używane zgodnie z przeznaczeniem w jednej z następujących przestrzeni zagrożonych wybuchem (dokładna definicja podana jest w normie EN 1127-1):

Strefa 2 / 22

Miejsce, w którym jest mało prawdopodobne, że przestrzeń zagrożona wybuchem składająca się z mieszaniny z powietrzem substancji łatwopalnych w formie gazu, pary, mgiełki lub pyłu będzie występować przy wykonywaniu zwykłych czynności. Lecz jeśli to wystąpi, to będzie się utrzymywać tylko przez krótki okres czasu.

Strefa 1 / 21

Miejsce, w którym jest prawdopodobne, że przestrzeń zagrożona wybuchem składająca się z mieszaniny z powietrzem substancji łatwopalnych w formie gazu, pary, mgiełki lub pyłu będzie występować sporadycznie przy wykonywaniu zwykłych czynności.

Grupa wybuchowości II

Urządzenia elektryczne przeznaczone do użytku w miejscach nie zagrożonych wybuchem metanu (innych niż górnictwo).

Typ zabudowy B lub C

Wentylator podłączony tylko z jednej strony, tzn. po stronie tłoczenia lub po stronie ssania (por. DIN 24163). Wewnątrz i na zewnątrz wentylatora występuje jednakowe środowisko wybuchowe.

Typ zabudowy D

Wentylator podłączony jest po stronie ssania i tłoczenia. W odniesieniu do nie uszczelnionych zespołów i urządzeń firmy ELEKTOR zastosowanie to jest ograniczone do przypadków, w których jednakowe środowisko wybuchowe występuje wewnątrz i na zewnątrz wentylatora.

Podgrupa wybuchowości IIA oraz IIB (por. DIN EN 50014).

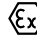
Klasy temperaturowe:

Zgodnie z dyrektywą 94/9/WE urządzenia są sklasyfikowane według maksymalnych dopuszczalnych temperatur powierzchni (klasy temperaturowe). Klasa temperaturowa

podana jest na tabliczce znamionowej urządzeń. Wartość klasy najwyższej dopuszczalnej temperatury powierzchni ma zastosowanie tylko wtedy, gdy urządzenie jest użytkowane zgodnie z przeznaczeniem.

Moduł wentylatora oraz silnik mogą posiadać własne tabliczki znamionowe. Dla całego zespołu wentylatora ma zastosowanie najniższa kategoria i klasa temperaturowa występująca wśród jednej z jego części składowych.

Przykłady oznaczeń:

 II 3G c T3 – przykład podania kategorii i bezpieczeństwa konstrukcyjnego według normy EN 13463-5

EEx de IIB T4 – przykład podania typu ochrony przeciwwybuchowej

Dla zespołu z silnikiem, na którego tabliczce znamionowej podana jest wartość T3 oraz z modułem wentylatora, na którego tabliczce znamionowej podana jest wartość T4 ma zastosowanie klasa T3. Ta sama zasada odnosi się do kategorii zespołu.

Niektóre zastosowania i warunki pracy mogą zwiększyć potencjał zagrożenia i winny być wcześniej koniecznie skonsultowane i uzgodnione z firmą Elektor.

Użytkowanie zgodnie z przeznaczeniem oznacza, że:

- Zespół ustawiony jest prosto poziomo, tzn. moduł wentylatora/wirnik z płytą nośną jest usytuowany pionowo względem podłogi.
- Ustawienie dokładnie pod kątem prostym do powyższego możliwe jest z pionowo usytuowanym wałem silnika i poziomo umieszczonym wirnikiem oraz dachem ochronnym nad pokrywą wentylatora silnika.
- Maksymalna temperatura tłoczonego medium nie może przekraczać na wlocie +60° C.
- Maksymalna temperatura otoczenia nie może przekraczać +40° C.
- Minimalna temperatura tłoczonego medium wynosi -20° C.
- Minimalna temperatura w otoczeniu wynosi -20° C, niektóre wykonania umożliwiają dodatkowo zastosowanie ogrzewania postojowego (tylko kategoria EEx de II 2GD T4 135° C).
- Kategoria urządzeń 2G i 3G:
Tłoczone medium i otoczenie nie zawiera substancji niszczących materiał, jak np. kwasy, ługi, rozpuszczalniki, rdza nalotowa, tlenki żelaza, agresywne lub powodujące ścieranie gazy, ciecze lub substancje stałe. Tłoczone medium nie zawiera substancji osadzających się, przylepiających się lub skraplających się oraz cząstek obcych.
- Kategoria urządzeń 2D i 3D:
Tłoczone medium i otoczenie nie zawiera substancji niszczących materiał, jak np. kwasy, ługi, rozpuszczalniki, rdza nalotowa, tlenki żelaza, agresywne lub powodujące ścieranie gazy lub ciecze. Tłoczone medium nie zawiera substancji przylepiających się lub skraplających się.
- Ze względów bezpieczeństwa wentylatorów ATEX firmy Elektor nie wolno eksploatować w obszarze znajdującym się z lewej strony wartości maksymalnej charakterystyki wzrostu ciśnienia względem strumienia objętości. Dzięki temu w szczególnych warunkach pracy częściowo unika się ryzyka, powodowanego przez pompowanie wirnika.
- Wentylatory z silnikami o typie ochrony przeciwwybuchowej EEx e są przewidziane wyłączenie do pracy z zasilaniem sieciowym o napięciu znamionowym $\pm 5\%$ i częstotliwości znamionowej, i w żadnym wypadku nie są przewidziane do pracy z przemiennikiem częstotliwości.

Użytkowanie zgodnie z przeznaczeniem wyklucza:

- Szczególne warunki otoczenia takie jak np.: temperatura otoczenia w miejscu montażu/eksploatacji przekraczająca +40 °C, osadzanie pyłu, wstrząsy w miejscu montażu/eksploatacji wentylatora.
- Pracę w pobliżu płomieni / z płomieniami lub gorącymi gazami. Wentylatora nie wolno używać jako elementu hamującego rozprzestrzenianie się zapłonu lub płomieni.
- Tłoczenie cząstek obcych.
- Kompresję adiabatyczną i fale uderzeniowe, uderzenie pioruna, fale elektromagnetyczne, promieniowanie jonizujące, ultradźwięki.

Wykonania specjalne:

Wykonania specjalne do użytku wkraczającego poza zastosowania opisane w niniejszej instrukcji mogą być dostępne na zapytanie. W przypadku urządzeń specjalnych należy uwzględnić i przestrzegać zasad podanych w dodatkowo dołączonych instrukcjach obsługi i montażu. W niektórych punktach różnią się one od niniejszej instrukcji obsługi i montażu.

Wentylatory Elektor wyróżniają się wysokim stopniem bezpieczeństwa pracy. Ponieważ wentylatory są maszynami o bardzo dużej wydajności, w celu uniknięcia obrażeń, uszkodzeń mienia oraz uszkodzeń samej maszyny należy ściśle przestrzegać niżej podanych zasad bezpieczeństwa.

1.2 Zagrożenia mechaniczne

Zagrożenia mechaniczne stwarzane przez wentylatory Elektor zostały zminimalizowane, ponieważ maszyny te odpowiadają aktualnemu stanowi wiedzy i postępu technologicznego oraz spełniają wymagania z zakresu bezpieczeństwa i ochrony zdrowia. Aby wykluczyć ryzyka resztkowe uwarunkowane obsługą, zalecamy stosowanie względnie noszenie odpowiedniego wyposażenia ochronnego we wszystkich fazach użytkowania urządzenia (prosimy przestrzegać niżej podanych zasad).

1.3 Zagrożenia elektryczne

Przed rozpoczęciem prac elektrycznych urządzenia w każdym przypadku musi zostać odłączone i zabezpieczone przed ponownym włączeniem. Należy sprawdzić brak napięcia. Nie może dojść również do powstania ładunku elektrostatycznego.

1.4 Zagrożenie wynikające z sięgania do wnętrza urządzenia i nieoczekiwanego rozruchu

Obracające się części stwarzają we wnętrzu pracującego urządzenia wysokie ryzyko obrażeń. Przed otwarciem urządzenia, sięgnięciem do jego wnętrza lub wprowadzeniem do niego narzędzi należy zawsze wyłączyć urządzenie i odczekać do pełnego zatrzymania się wszystkich ruchomych części. W przeciagu tego okresu czasu urządzenie musi być w sposób niezawodny zabezpieczone przed ponownym uruchomieniem.

Ponadto należy zapewnić, aby nie wystąpiła żadna niebezpieczna sytuacja w następstwie ponownego rozruchu po przestoju, np. wskutek przerwania dopływu energii lub blokady.

1.5 Masa, bezpieczna podstawa

Zwłaszcza podczas transportu i ustawiania urządzenia występują zagrożenia jego przewróceniem się i upadku. Patrz 2.1 - Transport i obchodzenie się z maszyną, oraz 3.2 - Ustawianie, montaż.

1.6 Zasysanie

Wentylatory wytwarzają silne ssanie.

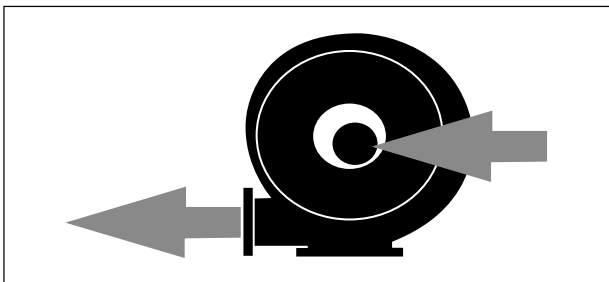


Ostrzeżenie!
Na króćcu wlotowym mogą zostać zassane przedmioty, elementy odzieży a także włosy. Ryzyko obrażeń!
Podczas pracy urządzenia nie przebywać w pobliżu otworu wlotowego. Wentylatora nie wolno eksploatować z otwartym króćcem wlotowym i dlatego musi być on osłonięty kratką ochronną według normy DIN EN ISO 13857. (Ryzyko obrażeń ze strony wirnika!).

1.7 Wydmuchiwanie



Ostrzeżenie!
Na króćcu wylotowym występuje bardzo silne wydmuchiwanie. Zassane przedmioty mogą zostać wyrzucone z dużą prędkością (Ryzyko obrażeń!). Wentylatory przeznaczone są wyłącznie do przetłaczania czystego powietrza lub czystych mieszanek gazowo-powietrznych. Aby należyście zapobiec zasysaniu ciał obcych lub zanieczyszczeń, które mogłyby zostać wydmuchnięte muszą być one koniecznie odfiltrowane przed wlotem do wentylatora.
Nie sięgać do króćca wylotowego!



1.8 Układ ochronny silnika

Każdy silnik musi być zabezpieczony przed niedopuszczalnym nagraniem się przez urządzenie kontrolne lub wyłącznik samoczynny silnikowy zgodny z wymaganiami dyrektywy ATEX. Urządzenia ochronne nadmiarowo-prądowe z zależnie od prądu opóźnionym wyzwaniem muszą nadzorować prąd znamionowy we wszystkich przewodach oraz muszą być w stanie wyłączyć silnik z zablokowanym wirnikiem w przeciągu czasu wzrostu temperatury t_E .

Czas wyzwania urządzenia kontrolnego dla krotności prądu rozruchowego I_A/I_N musi być krótszy niż czas wzrostu temperatury t_E dla danej klasy temperaturowej.

Czas wyzwania, począwszy od stanu zimnego przy temperaturze otoczenia $+20^\circ\text{C}$ podany jest w charakterystyce wyzwania urządzenia kontrolnego. Wartości czasu wzrostu temperatury t_E dla poszczególnych klas temperaturowych oraz krotność prądu rozruchowego I_A/I_N podane są na tabliczce znamionowej lub tabliczce dodatkowej silnika.

W przypadku zespołów ATEX z silnikiem EExe termiczny samoczynny wyłącznik silnikowy z czujnikami termistorowymi do bezpośredniej kontroli temperatury dopuszczalny jest tylko dodatkowo do ochrony nadmiarowej (na zapytanie).

W przypadku zespołów do pracy z przemiennikiem częstotliwości i wyposażonych w silnik EEx de należy w tym względzie koniecznie dodatkowo przestrzegać wskazówek zawartych w podrozdziałach od 3.3.1. do 3.3.4.

1.9 Hałas

Poziom hałasu wytwarzany przez wentylator nie jest jednokowy w całym zakresie wydajności. Emitowany poziom hałasu podany jest w tabeli na stronie 44.

W określonych niekorzystnych przypadkach wymagana jest

izolacja dźwiękowa (użytkownikowi zaleca się przeprowadzenie odpowiednich pomiarów). Izolacja dźwiękowa musi być wykonana przez użytkownika, aby nie doszło do przekroczenia prawnie dopuszczalnych wartości maksymalnych na stanowiskach pracy w otoczeniu wentylatora.

Jakiegokolwiek rodzaju izolacja dźwiękowa nie może skutkować wzrostem ryzyka wybuchu oraz musi być zapewnione np. nieprzekroczenie najwyższej dopuszczalnej temperatury otoczenia wynoszącej $+40^\circ\text{C}$ (wentylator).

1.10 Obowiązki użytkownika

Użytkownik instalacji lub maszyny zobowiązany jest do eksploatacji maszyny zgodnie z dyrektywą 99/92/WE (ATEX 137) oraz właściwymi przepisami krajowymi; oznacza to np. wymóg opisanie ryzyka w dokumencie dotyczącym ochrony przeciwybuchowej.

Środki, które muszą być podjęte w przypadku zapalenia/wybuchu lub innego typu awarii:

Jeśli w otoczeniu zespołu lub w jego wnętrzu wystąpiła deflagracja, wybuch lub pożar, to zespół nie może być dalej używany niezależnie od przyczyny wybuchu. W tym przypadku, jak również w przypadku innych awarii zespół musi być udostępniony/przesłany do firmy Elektor celem przeprowadzenia dokładnego badania.

2 INFORMACJE O TRANSPORCIE I OBCHODZENIU SIĘ Z MASZYNĄ

2.1 Transport i obchodzenie się z maszyną

- Przed montażem i wprowadzeniem maszyny do eksploatacji wszystkie części należy sprawdzić pod względem uszkodzeń transportowych. Uszkodzony wentylator stanowi podwyższony element ryzyka i z tego powodu nie powinien być uruchamiany.
- Wentylatora nie składować na wolnym powietrzu bez zabezpieczenia (chronić przed wilgocią).
- Urządzenia dźwigowe dobrze przymocować. Używać tylko urządzeń dźwigowych i chwytających ładunek, które posiadają dostateczny udźwig. Zabezpieczyć drogi transportowe.

3 INFORMACJE O WPROWADZENIU MASZINY DO EKSPLOATACJI

3.1 Zasady podstawowe

- Przed pierwszym i każdym ponownym uruchomieniem zespołu należy dokładnie sprawdzić, czy jest on w prawidłowym stanie. Nie wolno eksploatować zespołów, u których np. przy odbiorze lub podczas instalacji stwierdzono uszkodzenia.
- Ustawienie, montaż, eksploatacja i konserwacja może być wykonywana tylko przez regularnie szkolony personel techniczny o odpowiednich kwalifikacjach i uprawnieniach. Eksploatacja po wadliwym montażu, konserwacji lub niezgodnionej wymianie części skutkuje użytkowaniem niezgodnym z przeznaczeniem i powoduje utratę gwarancji. Związane z tym ryzyko ponosi wyłącznie klient lub użytkownik.



Uwaga!
Należy zapewnić niezawodną ochronę przed wnikaniem do wentylatora cząstek obcych, rdzy, rdzy nalotowej i innych tlenków żelaza.

3.2 Ustawianie, montaż

- Ustawić wentylator zabezpieczony przed wpływem czynników atmosferycznych. Wskazówki na temat ustawiania patrz podrozdział 1.1, Użytkowanie zgodnie z przeznaczeniem.
- Podczas ustawiania, montażu i późniejszej eksploatacji wentylatora nie narażać go na drgania, wstrząsy i uderzenia. Dopuszczalne wartości drgań wentylatora: patrz ISO 14694, BV-3
- Wentylatory seryjne ze stopą:
w miejscu montażu przykręcić do płaskiego, stabilnego podłoża o dostatecznej nośności bez przenoszenia drgań i obciążenia wibracyjnego.
- Wentylatory seryjne bez stopy:
w miejscu montażu przykręcić do stabilnego, dostatecznie wytrzymałego połączenia, bez przenoszenia drgań i obciążenia wibracyjnego. W odniesieniu do wentylatorów RD w wykonaniu przeciwwybuchowym przy podłączeniu po stronie ssania i/lub tłoczenia jest to możliwe maksymalnie do następujących typów:
maksymalnie do RD 5-ATEX.
- Otwarte króćce wlotowe i wylotowe osłonić kratkami ochronnymi według normy DIN EN ISO 13857.
- Zadać o dostateczną wentylację silnika.
- Dopuszczalne temperatury otoczenia:
patrz 1.1 – Użytkowanie zgodnie z przeznaczeniem.
- Specjalne wskazówki dotyczące zespołów przewidzianych lub przeznaczonych do pracy z przemiennikiem częstotliwości: patrz podrozdziały od 3.3.1 do 3.3.4.

3.3 Podłączenie elektryczne



Uwaga!

Prace opisane w tym podrozdziale mogą być przeprowadzane tylko przez wykwalifikowanych elektryków. Dobrać wymiary i dokonać wyboru przewodów przyłączeniowych oraz wykonać podłączenie silnika według schematu połączeń w skrzynce zaciskowej oraz zgodnie z właściwymi lokalnymi przepisami.

- Wykonanie instalacji elektrycznej musi spełniać wymagania normy EN 60079-14.
- Należy zapewnić pełne wyrównanie potencjałów, tzn. dostateczne, właściwe i fachowe uziemienie wszystkich części przewodzących prąd elektryczny.
- Sprawdzić, czy napięcie sieciowe odpowiada parametrom podanym na tabliczce znamionowej.
- Jako silniki napędowe stosowane są wyłączne silniki indukcyjne trójfazowe w wykonaniu przeciwwybuchowym.
- Silnik napędowy musi być zabezpieczony wyłącznikiem samoczynnym silnikowym (patrz wskazówki zawarte w podrozdziale 1.8).
- Przyłącze przewodu ochronnego znajduje się w skrzynce zaciskowej.
- Dalsze informacje na temat instalacji i montażu spełniającego wymagania EMC podane są we wskazówkach zawartych w instrukcjach obsługi i montażu dostawcy przemiennika częstotliwości.
- Zależny od wykonania zespołu czujnik termistorowy PTC znajdujący się w silniku musi być podłączony i analizowany zgodnie z zaleceniami producenta silnika.
- Szczególne wskazówki dotyczące pracy z przemiennikiem częstotliwości patrz podrozdział 3.3.1 do 3.3.4

3.3.1 Szczególne wskazówki dotyczące pracy wentylatorów ATEX z przemiennikiem częstotliwości



Uwaga:

Z przemiennikiem częstotliwości mogą pracować tylko silniki ognioszczelne i wzmacnione oznaczone EEx de II2GD T4 135°C!

W przypadku zespołów ATEX dostosowanych do pracy z przemiennikiem częstotliwości czujnik temperatury (czujnik termistorowy PTC) zainstalowany w silniku musi być podłączony do odpowiedniego urządzenia kontrolnego dopuszczonego do zastosowań ATEX i poddawany analizie.

Odpowiednie są przełączniki wyzwalające, spełniające kryteria dyrektywy IEC 61508, które w przypadku zakłócenia są w stanie przejść na niezawodną pozycję bezpieczeństwa.

Styk wyjściowy urządzenia wyzwalającego należy połączyć z odpowiednim wejściem zwalniającym przemiennika lub ustanowić odpowiedni inny środek zaradczy, zapewniający, że wyłączenie wentylatora spełnia wymagania bezpieczeństwa i powrót do pozycji wyjściowej możliwy jest tylko w trybie ręcznym.

Bezpośrednia analiza czujnika termistorowego przez przemiennik częstotliwości z reguły jest niedopuszczalna w zastosowaniach ATEX (w tym zakresie należy koniecznie przestrzegać instrukcji producenta przemiennika!).



Uwaga!

Podczas eksploatacji silnika napędowego z przemiennikiem częstotliwości należy dodatkowo przestrzegać następujących zasad:

- **Z przemiennikiem częstotliwości mogą być eksploatowane tylko silniki „przewidziane do pracy z przemiennikiem częstotliwości“ oznaczone symbolem EExde.**
- **Jeśli producent silnika nie podaje innych danych, to napięcie zasilania przemiennika nie może przekraczać 400 V a długość kabla 20 m. W przypadku większych długości kabla, wyższych napięć zasilania i/lub specjalnych wymagań EMC należy w razie potrzeby zastosować odpowiednie dodatkowe środki zaradcze. W tej sprawie należy zwrócić się do dostawcy przemiennika. W przypadku dodatkowo wymaganych komponentów filtracyjnych należy uwzględnić dostateczny zapas miejsca w szafie sterowniczej.**
- **Oplot ekranu w kablu przyłączeniowym musi być połączony elektrycznie małoomowo nieprzerwanie i obustronnie tzn. na przemienniku częstotliwości i silniku z układem uziemienia. Po stronie silnika należy zastosować odpowiednie w tym przypadku dławiki kablowe EMC, które kontaktują się małoomowo z ekranem kabla na całym obwodzie.**

3.3.2 Szczególne wskazówki dotyczące silników napędowych pracujących z przemiennikiem częstotliwości:

- Silnik może być eksploatowany w połączeniu trójkątowym lub gwiazdowym w zależności od napięcia wejściowego przemiennika. Miarodajne są dane umieszczone na tabliczce znamionowej silnika.
- Przemiennik częstotliwości bez wykonania przeciwwybuchowego lub z nieodpowiednim wykonaniem przeciwwybuchowym nie może być eksploatowany w środowisku ATEX silnika/wentylatora.

- Należy bezwzględnie przestrzegać instrukcji obsługi i konserwacji oraz zasad bezpieczeństwa dołączonych do każdego wentylatora przez dostawcę silnika napędowego. W szczególności należy przestrzegać danych na temat maksymalnej długości przewodów, która musi być zachowana, częstotliwości taktowania oraz napięcia zasilania przemiennika. Dalsze ważne dane na temat najwyższej dopuszczalnej wysokości napięcia impulsu, czasu wzrostu napięcia i najwyższej dopuszczalnej częstotliwości przełączania podane są w dokumentacji producenta silnika (jest ona dołączona do dostawy).
- Zastosowane silniki EE de II 2GD T4 135°C wyposażone są w „czujniki termistorowy (PTC) do wyłącznej ochrony”. Musi być on podłączony do urządzenia wyzwalającego posiadającego atest ATEX i poddawany analizie, aby w przypadku wystąpienia błędu nastąpiło niezawodne wyłączenie wentylatora (patrz 3.3.1).
- Silnik może być połączony z przemiennikiem częstotliwości tylko za pomocą ekranowanego kabla o odpowiednim przekroju i z obustronnie uziemionym ekranowaniem na silniku i przemienniku częstotliwości.
- Zastosowanie przy silniku dławików kablowych spełniających wymagania EMC.
- W przypadku szczególnych warunków środowiskowych, które powodują silne zanieczyszczenie wentylatora i uzebrowania chłodzącego silnik, wymagana jest regularna kontrola urządzeń.

3.3.3 Bezawaryjna praca wentylatora wymaga, aby przemiennik spełniał następujące warunki:

Uwaga!

Zabronione jest eksploatowanie przetwornicy częstotliwości bez odpowiedniego zabezpieczenia przeciwwybuchowego w środowisku ATEX silnika/wentylatora. Konieczne jest fachowe zainstalowanie, skonfigurowanie parametrów i eksploatowanie przetwornicy poza strefą ATEX.

- Moc przemiennika musi być równa lub większa od mocy silnika przy maks. częstotliwości*)
- Prąd przemiennika musi być równy lub większy od prądu znamionowego silnika przy maks. częstotliwości *)
- Napięcie wyjściowe przemiennika musi być równe napięciu znamionowemu silnika przy maks. częstotliwości *)
- Częstotliwość impulsowania przemiennika musi być równa lub wyższa od 8 kHz, ponieważ niższa częstotliwość impulsowania może skutkować wysokim poziomem hałasu silnika.
- Zainstalowany w silniku termistor (PTC) do ochrony wyłącznej musi być podłączony do odpowiedniego urządzenia kontrolnego dopuszczonego do zastosowań ATEX i poddawany analizie. Nie wolno go podłączać bezpośrednio do przemiennika! Odpowiednie są przekładniki wyzwalające, spełniające kryteria dyrektywy IEC 61508, które w przypadku zakłócenia (niezawodnie) przechodzą na pozycję bezpieczeństwa.
- Przełącznik wyjściowy urządzenia wyzwalającego należy połączyć z odpowiednim wejściem zwalniającym przemiennika lub ustanowić odpowiedni inny środek zaradczy, zapewniający, że wyłączenie spełnia wymagania bezpieczeństwa i powrót do pozycji wyjściowej możliwy jest tylko w trybie ręcznym.
- Jeśli producent silnika nie podaje innych danych, to napięcie zasilania przemiennika nie może przekraczać 400 V a długość kabla 20 m. W przypadku większych długości kabla, wyższych napięć zasilania i/lub specjalnych wymagań EMC należy w razie potrzeby zastosować odpowiednie dodatkowe środki zaradcze. W tej sprawie

należy zwrócić się do dostawcy przemiennika. W przypadku dodatkowo wymaganych komponentów filtracyjnych należy uwzględnić dostateczny zapas miejsca w szafie sterowniczej.

Uwaga!

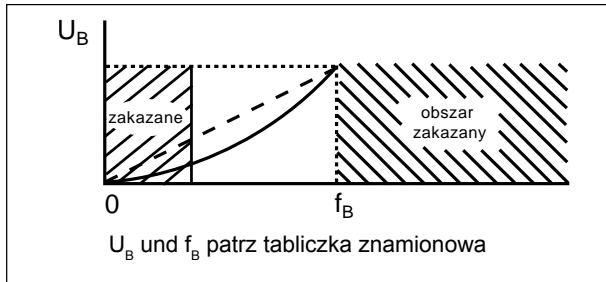
Jeśli dostarczany jest pakiet przetwornicy częstotliwości, nie jest on przeznaczony do ustawienia i eksploatacji w środowisku ATEX i należy go konieczne fachowo zainstalować, skonfigurować parametry i eksploatować poza strefą ATEX. Należy bezwzględnie przestrzegać informacji zawartych w instrukcji eksploatacji i montażu przetwornicy częstotliwości.

- Jeśli w zakresie dostawy znajduje się filtr do ochrony silnika, to musi być on zainstalowany zgodnie z zasadami podanymi w instrukcji montażu wydanej przez producenta przemiennika/filtra silnikowego.
- Dalsze informacje na temat instalacji i montażu spełniającego wymagania EMC podane są we wskazówkach zawartych w instrukcjach obsługi producenta przemiennika częstotliwości.
- *) Wartości patrz tabliczka znamionowa.

3.3.4 Szczególne wskazówki dotyczące podłączania i uruchamiania wentylatora / silnika napędowego do pracy z przemiennikiem częstotliwości

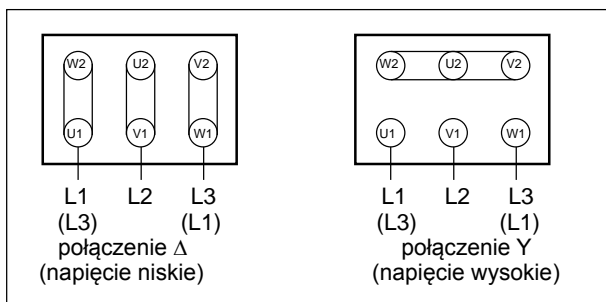
- Czynności opisane w tym podrozdziale mogą być wykonywane tylko przez wykwalifikowanych elektryków. Podłączenie silnika wykonuje się według schematu połączeń w skrzynce zaciskowej oraz zgodnie z właściwymi lokalnymi przepisami.
 - Kable przyłączeniowe należy ułożyć jak najkrócej, w miarę możliwości bez pośrednich punktów zaciskowych oraz bez urządzeń wtykowych.
 - Kable silnikowe i analizujące PTC między silnikiem a wyjściem przemiennika częstotliwości muszą być ekranowane oraz zwymiarowane i podłączone zgodnie z aktualnymi przepisami. W szczególności należy zwrócić uwagę na prawidłowość połączeń elektrycznych pod względem kompatybilności elektromagnetycznej (EMC) z nieprzerwanym ekranowaniem kabli od przemiennika częstotliwości do skrzynki zaciskowej silnika.
 - W skrzynce zaciskowej silnika oplot ekranu musi być podłączony przewodząco małoomowo z użyciem odpowiednich dławików kablowych EMC ATEX. Źle kontaktujące, otwarte ekranowania mogą znajdować się pod napięciem i w niekorzystnym przypadku mogą skutkować powstaniem iskier.
 - Oplot ekranu musi być poprowadzony w szafie sterowniczej w miarę możliwości bez pośrednich punktów zaciskowych lub urządzeń wtykowych bezpośrednio do przemiennika częstotliwości i tam trwale i małoomowo połączony z układem przewodu ochronnego.
 - Należy bezwzględnie przestrzegać zasad bezpieczeństwa oraz instrukcji obsługi i konserwacji dostarczonych przez dostawcę przemiennika częstotliwości, a także danych zawartych w podręcznikach użytkownika.
 - Na tabliczce znamionowej silników ognioszczelnych i wzmocnionych podane są dane graniczne obowiązujące dla pracy z przemiennikiem.
- Dalsze informacje podane są w dokumentacji silnika.

Na przemienniku należy koniecznie ustawić przyporządkowanie U/f zgodnie z wykresem.



- Na przemienniku nie wolno w żadnym wypadku ustawiać częstotliwości (prędkości obrotowej) przekraczającej maksymalną wartość częstotliwości f_B podaną na tabliczce znamionowej !! W przeciwnym wypadku może dojść do przeciążenia silnika albo do zniszczenia wentylatora z powodu zbyt wysokiej prędkości obrotowej wirnika.
- W dolnym zakresie częstotliwości nie może wystąpić specjalne podwyższenie napięcia (boost), ponieważ uzwojenie może się silnie nagrzać przy niewielkiej wydajności chłodzenia łopatki wentylatora.
- Należy przestrzegać danych zawartych w podręcznikach użytkownika dostarczanych przez dostawcę przemiennika. Otwarte ekranowanie może spowodować napięcia, skutkujące w niekorzystnym przypadku powstaniem isker.
- Temperatura otoczenia silnika/wentylatora wynosi min. -20°C , maks. $+40^{\circ}\text{C}$. Podczas przestoju lub pracy w żadnym wypadku nie może wystąpić wyższa lub niższa temperatura otoczenia.
- Nie dopuścić do występowania agresywnych warunków środowiskowych, wysokiej wilgotności powietrza lub silnych zmian temperatury, które mogą spowodować obroszenie silnika/wentylatora.
- Wentylatory winny być zlokalizowane tylko wewnątrz pomieszczeń, w przypadku umieszczenia na zewnątrz wymagane są odpowiednie zadaszenia ochronne. Nie wolno przekraczać dopuszczalnego zakresu temperatur.
- Sytuacja montażowa nie może wpływać negatywnie na system wentylacyjny silnika napędowego. Odstęp między osłoną wentylacyjną silnika napędowego a elementami systemu musi wynosić przynajmniej połowę średnicy otworu osłony wentylacyjnej.
- Montaż wentylatora, z którego wynika pionowe położenie osi silnika jest niedozwolony w przypadku regulowanych częstotliwościowo silników wentylatorów typoszeregu ATEX!

3.4 Połączenie wentylatorów trójfazowych



Kontrola kierunku wirowania

Włączyć wentylator. Kierunek wirowania wirnika musi być zgodny ze strzałką umieszczoną na obudowie. W przypadku błędnego kierunku wirowania należy zamienić ze sobą L1 i L3.

3.5 Zaciski dodatkowe

W skrzynkach zaciskowych znajdują się dołączone do dostawy schematy dla wszystkich połączeń. Dotyczy to również opcjonalnej termicznej ochrony uzwojenia oraz ogrzewania postojowego.

4 INFORMACJE O PRACY I UŻYTKOWANIU

4.1 Zasady podstawowe

Prosimy przestrzegać wskazówek zawartych w podrozdziale 1.1 dotyczących użytkowania maszyny zgodnie z jej przeznaczeniem oraz zasad bezpieczeństwa opisanych w podrozdziałach od 1.2 do 1.10.

Jeśli podczas pracy zostanie przekroczony prąd znamionowy silnika napędowego, należy sprawdzić, czy wartość napięcia sieciowego i częstotliwości sieciowej odpowiada parametrom urządzenia (tabliczka znamionowa silnika).

Po wyłączeniach ochronnych takich jak np. zadziałanie samoczynnego wyłącznika silnikowego, zadziałanie analizatora PTC przy silnikach z czujnikiem termistorowym PTC lub wyłączenie ochronne przemiennika częstotliwości przy aplikacjach ATEX z jego zastosowaniem, ponowne uruchomienie urządzenia dozwolone jest dopiero po wykryciu i usunięciu przyczyny zakłócenia.

W przypadku wentylatorów, które nie są wykorzystywane w całej charakterystyce, przy zbyt małym oporze systemowym silnik może być przeciążony (zbyt wysoki prąd pobierany). W tym przypadku należy zdławić strumień objętości za pomocą przepustnicy zamontowanej po stronie tłocznej lub ssawnej. Wentylator nie może być narażony na obciążenia wibracyjne, wstrząsowe bądź uderzeniowe.

4.2 Praca z przemiennikiem częstotliwości

Dzięki zastosowaniu przemiennika częstotliwości możliwy jest szeroki zakres nastaw prędkości obrotowej, przy czym różnica prędkości obrotowych między biegiem jałowym a maksymalnym obciążeniem wentylatorów i sprzężarek bocznokanałowych jest niewielka i zależna od obciążenia. Czynności regulacyjne wymagające ingerencji w parametry przemiennika (np. regulacja prędkości obrotowej) muszą być starannie wykonane (i udokumentowane) przez specjalistów, ponieważ błędne wartości w niektórych krytycznych parametrach przemiennika (jak np. częstotliwość graniczna charakterystyki wyjściowej przemiennika) mogą skutkować podwyższonym poborem prądu, przegrzaniem, uszkodzeniem uzwojenia i/lub wadliwym funkcjonowaniem zastosowania ATEX.

Prosimy przestrzegać również wskazówek zawartych w punkcie 3.3 (i nast.).

W przypadku nieprzestrzegania tego wymagania prąd silnika wzrasta nieproporcjonalnie i silnik napędowy nie osiąga obrotów znamionowych.



Uwaga!

Na przemienniku w żadnym wypadku nie wolno ustawiać wyższej częstotliwości (prędkości obrotowej), niż częstotliwość (f_B) podana na tabliczce znamionowej, ponieważ albo dojdzie wtedy do przeciążenia silnika albo może dojść do uszkodzenia wentylatora z powodu zbyt wysokiej prędkości obrotowej. Na przemienniku nie wolno także ustawiać podwyższenia napięcia (tzw. boost), ponieważ spowodowałoby to silne nagrzanie się silnika napędowego. W celu ochrony silnika napędowego należy podłączyć czujnik temperatury na odpowiednich wejściach przemiennika.

Aby zapewnić bezpieczną i bezusterkową eksploatację, należy bezwzględnie przestrzegać wskazówek dotyczących instalacji oraz zasad bezpieczeństwa, opisanych przez dostawcę przemiennika częstotliwości w odpowiednich podręcznikach obsługi i stosowania.

Ochrona poprzez wyłącznik ochronny prądowy (wyłącznik ochronny różnicowy):

Aktualne przemienniki częstotliwości IGBT powodują z zasady prądy upływowe $\geq 3,5$ mA. Tego typu prądy upływowe mogą prowadzić do błędnego zadziałania systemów, zabezpieczonych wyłącznikiem ochronnym prądowym 30 mA.

W przypadku wystąpienia błędu prądu zakłócenia mogą być również odprowadzone jako prąd stały poprzez przewód ochronny. Jeśli wymagana jest ochrona wyłącznikiem ochronnym różnicowym po stronie zasilania, to konieczne musi zostać zastosowany uniwersalny wyłącznik ochronny różnicowy (typu B). Zastosowanie błędnego wyłącznika ochronnego różnicowego innego typu niż B w sytuacji wystąpienia błędu może mieć skutki śmiertelne lub spowodować ciężkie obrażenia. W celu spełnienia wymagań normy EN 61800-5-1 połączenie przewodu ochronnego musi być wykonane podwójnie, poprzez osobne zaciski lub przy zastosowaniu przewodu ochronnego o minimalnym przekroju $10 \text{ mm}^2 \text{ Cu}$.

Praca i podłączenie do publicznych sieci zasilających:

Większość przemienników częstotliwości przewidzianych jest do pracy z przemysłowymi sieciami zasilającymi. Jeśli przemiennik ma być podłączony bezpośrednio do publicznej sieci zasilającej i z niej podczas eksploatacji zasilany, może być konieczne zastosowanie dodatkowych środków przeciwzakłóceńowych takich jak np. zainstalowanie dławika sieciowego w przewodzie zasilania z sieci. Dalsze informacje zawarte są w zaleceniach producenta przemiennika.

5 INFORMACJE O KONSERWACJI

5.1 Zasady podstawowe

Przed i po wykonaniu czynności konserwacyjnych, naprawie lub wymianie części, wentylatorów ATEX firmy Elektor wolno używać tylko zgodnie z przeznaczeniem (patrz podrozdział 1.1).

Przed rozpoczęciem każdej czynności konserwacyjnej, naprawie lub wymianie części należy zapewnić, aby wirnik wentylatora był zatrzymany i wentylator był w sposób niezawodny zabezpieczony przed ponownym rozruchem. Na przykład musi być przerwane zasilanie elektryczne, najlepiej poprzez rozłączenie zacisków.

Podczas przeglądu, czyszczenia, obsługi technicznej lub naprawy nie może występować lub powstać zagrożenie wybuchowe.

Części zużywalne podlegają konserwacji zgodnie z zalecaną częstotliwością czynności konserwacyjnych (patrz podrozdziały od 5.2 do 5.7). Okres użytkowania części zużywalnych (łożyska kulkowe i filtry) zależy od ilości godzin pracy, obciążenia i innych wpływów, takich jak temperatura itp.

Należy zapewnić dostęp, ułatwiający przeprowadzanie regularnych konserwacji.

Czynności zaradcze, przegląd i obsługę techniczną może wykonywać tylko dostatecznie wykwalifikowany i regularnie szkolony personel techniczny. Oprócz instrukcji obsługi danego urządzenia oraz instrukcji i zaleceń dla całej instalacji należy przestrzegać następujących zasad:

5.2 Częstotliwość przeglądów i konserwacji:

W zależności od godzin pracy, obciążeń i warunków pra-

cy użytkownik musi sam określić wymaganą częstotliwość czyszczenia, przeglądów i konserwacji.

Natychmiastowy przegląd i konserwacja:

W przypadku wystąpienia wibracji i drgań, spadku wydajności.



Uwaga!

Zalecamy zlecenie wykonania napraw producentowi. Producent nie ponosi odpowiedzialności i nie udziela gwarancji w przypadku napraw, modyfikacji i wymiany komponentów przez osoby trzecie.

W przypadku każdego przeglądu / konserwacji oraz naprawy lub wymiany części należy przeprowadzić następujące czynności:

- Kontrola wzrokowa przede wszystkim ruchomych elementów wentylatora takich jak wirnik, pokrywa obudowy wentylatora / dysza wlotowa pod względem występowania możliwych uszkodzeń, śladów zatarcia, zużycia, pęknięć, złań, deformacji, prawidłowego stanu uziemienia, promieniowych pierścieni uszczelniających wału itd.
- Kontrola szczeliny pierścieniowej między dyszą wirnika a dyszą wlotową na pokrywie wentylatora.

Typ maszyny ATEX RD 8, RD 82, RD 84:

minimalna szczelina 3,0 mm

Wszystkie pozostałe typy maszyn RD ATEX:

minimalna szczelina 2,0 mm

- Jeśli wentylatory ATEX będą składowane jako urządzenia zapasowe, to należy mieć na uwadze, że niektóre zawarte w nich komponenty posiadają ograniczoną składowalność. Odnosi się to przede wszystkim do łożysk kulkowych, których okres użytkowania zależy np. od zastosowanego smarowania. Jest to uwarunkowane typem łożysk oraz typem urządzenia, a także warunkami i okresem składowania produktu firmy Elektor. Informacji na ten temat dotyczących określonego typu udziela dział wsparcia technicznego Customer Support.
- Dokumentację czynności przeglądowych i konserwacyjnych należy prowadzić w sposób ciągły, chronologiczny i kompletny z podaniem danych osoby wykonującej określoną czynność. Dokumentacja musi zawierać zwłaszcza informacje o zakłóceńach w pracy, podjętych środkach zaradczych oraz o spełnieniu wszystkich obowiązujących przepisów i wymagań producenta. Do celów prowadzenia dokumentacji zalecamy wykorzystanie książki obsługi, którą należy przechowywać w bezpiecznym miejscu.

5.3 Łożyska kulkowe

Okres użytkowania łożysk: obowiązują wyłącznie dane i wskazówki producenta silnika ATEX (patrz również podrozdział 5.7).

Stan łożysk kulkowych musi być sprawdzany podczas każdej konserwacji i musi być on bez zarzutu.



Wskazówka:

Dane dotyczące godzin pracy odnoszą się do znamionowej prędkości obrotowej i użytkowania zgodnie przeznaczeniem, nie dotyczą np. sytuacji częstego uruchamiania i zatrzymywania. W zależności od warunków pracy może być konieczna wcześniejsza wymiana łożysk.

Zalecamy Państwu wymianę łożysk kulkowych po upływie dwóch lat. Terminy wymian łożysk kulkowych zależą wprawdzie od warunków roboczych i mogą być one konieczne później, ale również znacznie wcześniej. Leży to w zakresie oceny stopnia bezpieczeństwa przez użytkownika, by ustalić na własną odpowiedzialność ten termin wymiany łożysk.

5.4 Uszczelnienia i promieniowe pierścienie uszczelniające wałów

Ze względów bezpieczeństwa elementy uszczelniające i promieniowe pierścienie uszczelniające wałów muszą być wymieniane nie rzadziej niż podczas każdej konserwacji, naprawy lub wymianie części, przy której doszło do otworzenia, wyjęcia lub innej zmiany elementów uszczelniających. Wyrównanie potencjałów musi być sprawdzane podczas każdej konserwacji i po jej zakończeniu musi być w prawidłowym stanie. Zastosowane środki zaradcze nie mogą spowodować np. przesunięcia stref.

Stan promieniowych pierścieni uszczelniających wały musi być sprawdzany podczas każdej konserwacji i musi być on bez zarzutu.

5.5 Filtr dokładny

Stopień zanieczyszczenia mat filtracyjnych należy sprawdzać w regularnych odstępach czasu w zależności od warunków eksploatacji/otoczenia. Oznacza to, że użytkownik musi zapewnić przepustowość filtrów.

5.6 Wirnik ATEX

Wyważenie oraz bicie czołowe i promieniowe wirnika nie może pogorszyć się wskutek przeprowadzenia konserwacji, naprawy lub wymiany części.

Wirnik należy wymienić najpóźniej w przypadku wystąpienia wyraźnie dających się stwierdzić wibracji/drgań lub wyraźnego rozpoznawalnego mechanicznego starcia lub uszkodzeń.

Do ściągnięcia wirnika używać odpowiedniego narzędzia ściągającego. Na piaście wirnika występują rowki lub gwint przewidziany do zamocowania tego typu narzędzia. Zakładanie wirnika na wał musi odbywać się bez uderzeń.

5.7 Silniki ATEX

Silniki ATEX można wymieniać tylko jako kompletne jednostki. Zgodnie z normą EN ISO 60079 naprawa używanych silników ATEX odbywa się wyłącznie przez samego producenta.

Po wymianie silnika musi zostać przywrócona dokładna współosiowość wszystkich części połączonych z wałem silnika lub stykających się z nim. Patrz również podrozdział 5.6.

5.8 Czyszczenie

Czyszczenie nie może spowodować uszkodzeń lub zmian w urządzeniu i jego komponentach, które obniżają bezpieczeństwo i negatywnie wpływają na ochronę zdrowia oraz nie może pogorszyć np. wyważenia wirnika.

Do czyszczenia nie wolno używać środków/narzędzi, które mogą spowodować powstanie ładunku elektrostatycznego lub stanowić inny element ryzyka.

5.9 Naprawa i wymiana części w produktach ATEX firmy Elektor

Zwracamy uwagę, że w odniesieniu do używania części zamiennych oraz osprzętu do wentylatorów w wykonaniu przeciwwybuchowym pochodzących z naszej firmy koniecznie muszą być przestrzegane regulacje obowiązujące na obszarze Unii Europejskiej lub odpowiednie przepisy krajowe. Na terenie Republiki Federalnej Niemiec są do przede wszystkim wytyczne TRBS 1201-3 oraz §14 (6) rozporządzenia BetrSichV. Na obszarze Unii Europejskiej we wszystkich państwach członkowskich obowiązują odpowiednie prawne i urzędowe wytyczne i regulacje, które w tym samym zakresie muszą być przestrzegane.

Poza Unią Europejską nabywca, sprzedawca i użytkownik musi przestrzegać praw, przepisów i regulacji urzędowych dotyczących ochrony przeciwwybuchowej, obowiązujących w miejscu eksploatacji danego produktu ATEX firmy Elektor.

Zalecamy, aby szczególnie w przypadku potrzeby wykonania napraw lub wymiany części w wentylatorze ATEX firmy Elektor przelać go do naszego zakładu produkcyjnego w Waghäusel.

Otrzymają Państwo od nas kompletną analizę stanu technicznego łącznie z zaleceniem najbardziej odpowiedniego sposobu postępowania. Ponadto dostarczymy Państwu informacje o możliwościach sprowadzenia produktu do optymalnego stanu. Jeśli dalsza eksploatacja lub naprawa nie byłaby zalecana, zaoferujemy Państwu nowe urządzenie odpowiednie do danego przypadku zastosowania.

W Niemczech i innych państwach w Europie istnieje również możliwość wykonania napraw lub wymiany części przez naszych kontrahentów serwisowych. Nasz dział obsługi klienta (support@elektor.de) udzieli Państwu informacji o możliwościach w tym zakresie występujących w odniesieniu do danego kraju.

Tego typu partnerzy serwisowi posiadają aktualny stosunek umowy z firmą Elektor i są przeszkoleni w zakresie napraw naszych wentylatorów ATEX. Nasi kontrahenci serwisowi dokładnie przestrzegają zarówno przepisów ATEX obowiązujących w Unii Europejskiej, jak również specyficznych wytycznych producenta, które podwyższają bezpieczeństwo naszych produktów ATEX.

Odstępstwo od sposobu postępowania służącemu zachowaniu bezpieczeństwa, ochronie zdrowia lub ochronie przeciwwybuchowej może spowodować utratę gwarancji oraz ponoszenia odpowiedzialności przez firmę Elektor.

Dostawa części zamiennych

W przypadku każdego zgłoszenia zapotrzebowania na części zamienne do produktu ATEX firmy Elektor zawsze prosimy o podanie nam numeru seryjnego tego produktu. Znajduje się on na tabliczce znamionowej umieszczonej na obudowie wentylatora.

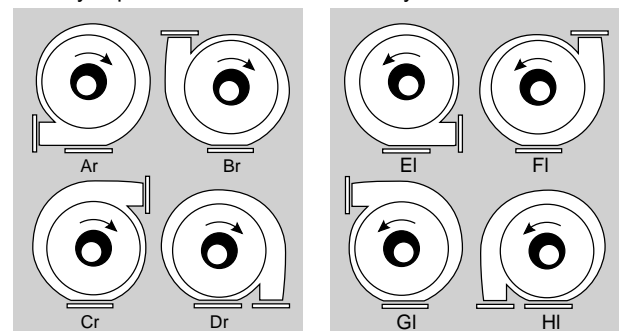
Uwaga!
W zamówieniu prosimy podać:
Nr urządzenia (tabliczka znamionowa),
Typ urządzenia (tabliczka znamionowa)

Położenia obudowy

Położenie obudowy wentylatora ma decydujące znaczenie przy zamawianiu niektórych części zamiennych. Położenie wentylatora należy ustalić patrząc na stronę ssawną. Części zamienne należy zamawiać odpowiednio do kierunku obrotów.

Obroty w prawo = Ar do Dr

Obroty w lewo = EI do HI



Zgodnie z obowiązującym stanem prawnym odpowiedzialność za bezpieczeństwo i ochronę zdrowia podczas pracy oraz za bezpieczną i bezawaryjną eksploatację ponosi użytkownik urządzenia.

Zgodnie z dyrektywą ATEX dotyczącą ochrony przeciwwybuchowej oraz wynikających z niej regulacji i norm istnieją wytyczne dotyczące dopuszczalnych i niedopuszczalnych kombinacji materiałów. Niedopuszczalne kombinacje materiałów mogą spowodować, że środki konstrukcyjne, mające zapewniać ochronę przeciwwybuchową produktu będą nieskuteczne. W następstwie tego może znacznie wzrosnąć ryzyko wybuchu stwarzane przez produkty ATEX.

Wykazy części zamiennych do urządzeń nie posiadających wykonania przeciwwybuchowego nie mają zastosowania do urządzeń ATEX i z tego względu są w tym zakresie nieważne.

Zalecenie: Użycie oryginalnych części zamiennych firmy Elektor ułatwia zastosowanie sposobu postępowania o niskim stopniu ryzyka.

6 INFORMACJE ZWIĄZANE Z BEZPIECZEŃSTWEM DOTYCZĄCE WYŁĄCZENIA Z EKSPLOATACJI I DEMONTAŻU

Rozłączenie wszystkich połączeń elektrycznych oraz wszystkie elektrotechniczne czynności związane z wyłączeniem maszyny z eksploatacji mogą być przeprowadzone wyłącznie przez specjalistów elektryków.

Demontaż dozwolony jest dopiero wtedy, gdy całkowicie zatrzymają się wszystkie części wirujące i nie jest możliwe ponowne uruchomienie.

W odniesieniu do demontażu i odtransportowania muszą być przestrzegane zalecenia podane w podrozdziale 2.1 Transport i obchodzenie się z maszyną.

Utylizacja maszyny musi być przeprowadzona w sposób fachowy.

7 ODPOWIEDZIALNOŚĆ I WYŁĄCZENIE ODPOWIEDZIALNOŚCI

Od odpowiedzialność za użytkowanie zespołu zgodnie z jego przeznaczeniem spoczywa na jego użytkowniku.

Firma Elektor nie ponosi żadnej odpowiedzialności za używanie jej zespołów i elementów niezgodne z przeznaczeniem.

Dotyczy to zwłaszcza specjalnego użytkowania i szczególnych warunków pracy, które nie zostały wyraźnie uzgodnione z firmą Elektor.

Ponadto firma Elektor nie ponosi żadnej odpowiedzialności za modyfikacje lub przebudowy dostarczonego urządzenia lub akcesoriów, zwłaszcza jeśli modyfikacje te mogą negatywnie wpłynąć na ochronę przeciwwybuchową.

Firma Elektor nie ponosi również odpowiedzialności za zaniedbane prace konserwacyjne i naprawy, prace konserwacyjne i naprawy przeprowadzone nieprawidłowo, z opóźnieniem lub przeprowadzone przez inne osoby niż personel techniczny firmy Elektor oraz za możliwe skutki takiego postępowania.

8 DEKLARACJA ZGODNOŚCI



Niniejszym firma

Elektor airsystems gmbh
Hellmuth-Hirth-Strasse 2
D-73760 Ostfildern

jako producent oświadcza, że produkt, którego dotyczy niniejsza deklaracja, jest zgodny z podanymi poniżej podstawowymi wymaganiami dyrektywy maszynowej (2006/42/WE).

Opis maszyny nieukończonyj:

Wentylator średniociśnieniowy ATEX RD 10, RD 14, RD 16, RD 2, RD 4, RD 5, RD 6, RD 62, RD 64, RD 65, RD 7, RD 72, RD 74, RD 8, RD 82, RD 84

o następującym oznaczeniu:  II2G c T3(T4) lub  II3D c 125°C

Numer seryjny i rok produkcji podane są na tabliczce znamionowej i w odpowiednim dowodzie dostawy.

Opis podstawowych wymagań dyrektyw, które spełnia maszyna nieukończona:

dyrektywa maszynowa (2006/42/WE), załącznik I, artykuł 1.1.2, 1.1.3, 1.1.5, 1.3.2, 1.3.3, 1.3.4, 1.3.7, 1.5.1, 1.6.1, 1.7.1, 1.7.3
 dyrektywa w sprawie kompatybilności elektromagnetycznej (2014/30/WE)
 dyrektywa dotycząca urządzeń i systemów ochronnych przeznaczonych do stosowania w przestrzeniach zagrożonych wybuchem (2014/34/WE)

Wymieniona maszyna nieukończona spełnia ponadto postanowienia dyrektywy **niskonapięciowej (2014/35/WE)** według załącznika I, nr 1.5.1 dyrektywy maszynowej.

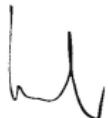
Zabrania się uruchamiania maszyny nieukończonyj do czasu stwierdzenia, że maszyna, w którą ma być wbudowana maszyna nieukończona, spełnia postanowienia dyrektywy maszynowej (2006/42/WE).

Zastosowano następujące normy zharmonizowane:

DIN EN 12100	2011	Bezpieczeństwo maszyn – Pojęcia podstawowe, ogólne zasady projektowania, analiza ryzyka i redukcja ryzyka
ISO 14694	2010	Wentylatory przemysłowe – Przepisy techniczne dotyczące jakości wyrównoważenia i poziomu drgań
DIN EN 1127-1	2011	Atmosfery wybuchowe – Zapobieganie wybuchowi i ochrona przed wybuchem – część 1: Pojęcia podstawowe i metodyka
DIN EN 13463-1	2009	Urządzenia nieelektryczne w przestrzeniach zagrożonych wybuchem – część 1: Podstawowe założenia i wymagania
DIN EN 13463-5	2011	Urządzenia nieelektryczne w przestrzeniach zagrożonych wybuchem – część 5: Ochrona za pomocą bezpieczeństwa konstrukcyjnego „c”
DIN EN 14986	2007	Konstrukcje wentylatorów pracujących w przestrzeniach zagrożonych wybuchem
DIN EN 60079-0	2012	Urządzenia elektryczne w przestrzeniach zagrożonych wybuchem część 0: Urządzenia – Wymagania ogólne
DIN EN 60079-1	2010	Urządzenia elektryczne w przestrzeniach zagrożonych wybuchem część 1: Osłony ognioszczelne „d”
DIN EN 60079-7	2016	Urządzenia elektryczne w przestrzeniach zagrożonych wybuchem część 7: Zabezpieczenie urządzeń za pomocą budowy wzmocnionej „e”

Firma Elektor airsystems gmbh jako producent zobowiązuje się do przekazania na żądanie urzędom państwowym specjalnych dokumentów w formie elektronicznej lub papierowej dotyczących niniejszej maszyny nieukończonyj. Specjalna dokumentacja techniczna dotycząca niniejszej maszyny nieukończonyj została sporządzona według załącznika VII część B i została złożona w „podanej instytucji”, oznacz. UE nr 0637.

Osobą odpowiedzialną za dokumentację był pan Steffen Gagg, tel. +49(0)711/31973-124.



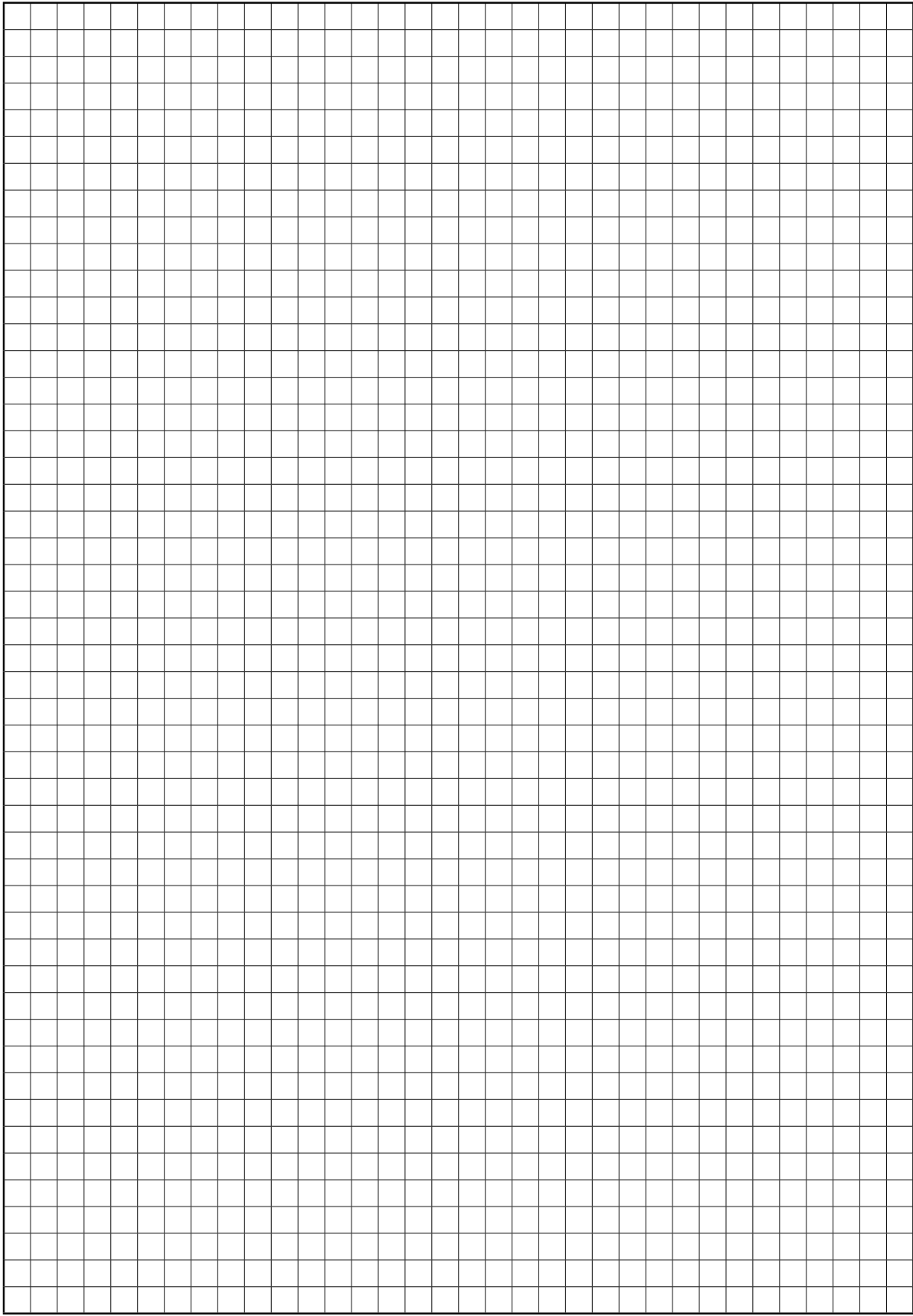
Kreher (prezes)
 Ostfildern, 2018-02-01

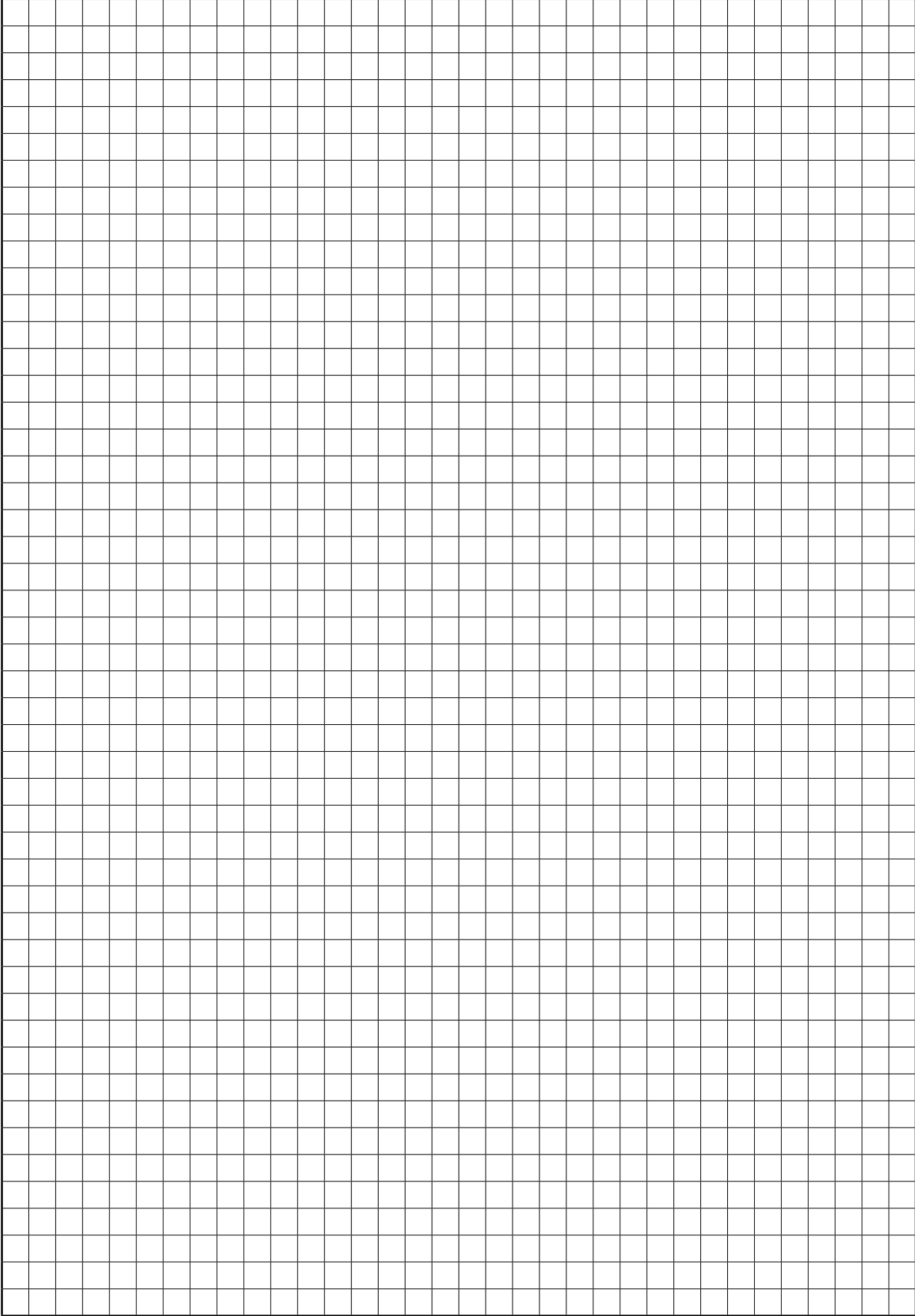
9 DANE TECHNICZNE / DANE DO ZAMÓWIEŃ

Model	Strumień objętości	Całkowita różnica ciśnień	Maks. dopuszcz. prędk. obr. wentylatora	Prędkość obrotowa silnika	Napięcie	Częstotliwość	Prąd pobierany	Moc silnika	Masa	Poziom ciśnienia akustycznego L _A ^{*)}
	[m ³ /min]	[Pa]	[min ⁻¹]	[min ⁻¹]	[V]	[Hz]	[A]	[kW]	[kg]	[db (A)]
RD 10	4,9	1000	3000	2870	230/400	50	0,92/0,53	0,18	10,1	68/74
RD 14	11,0	1000	3000	2800	230/400	50	1,3/0,75	0,25	11,4	70/78
RD 16	16,5	1400	3000	2740	230/400	50	1,37/0,97	0,37	17,8	72/76
RD 2	11,0	2000	3000	2740	230/400	50	1,68/0,97	0,37	19,3	68/75
RD 4	13,5	2200	3000	2770	230/400	50	2,48/1,43	0,55	19,9	71/78
RD 5	18,0	2100	3000	2770	230/400	50	2,48/1,43	0,55	24,9	72/78
RD 6	21,0	2500	3000	2810	230/400	50	3,03/1,76	0,75	25,8	75/81
RD 62	30,0	3000	3000	2850	230/400	50	4,75/2,75	1,3	38,7	78/81
RD 64	35,0	3100	3000	2870	230/400	50	6,65/3,85	1,85	42,3	79/85
RD 65	40,0	2300	3000	2870	230/400	50	9,0/5,2	2,5	51,6	80/89
RD 7	50,0	3600	3000	2870	230/400	50	9,0/5,2	2,5	53,6	82/86
RD 72	44,0	3500	3000	2910	230/400	50	11,95/6,90	3,3	60,7	84/87
RD 74	65,0	3500	3000	2900	400 Δ	50	7,0	4,6	80,7	84/90
RD 8	55,0	5200	3000	2925	400 Δ	50	10,4	5,5	110,0	90/93
RD 82	88,0	5200	3000	2945	400 Δ	50	14,1	7,5	164,0	90/97
RD 84	90,0	6800	3000	2925	400 Δ	50	22,0	12,5	183,0	93/97

^{*)} Min. wartość / maks. wartość charakterystyki

PL





Elektor

airsystems gmbh

Hellmuth-Hirth-Strasse 2, D-73760 Ostfildern

Postfach 1252, D-73748 Ostfildern

☎ +49 (0)711 31973-0

📠 +49 (0)711 31973-5000

✉ support@elektor.de

www.elektor.de

Weitere Informationen zu unseren Produkten finden Sie auch im Internet unter www.elektor.de
Gerne steht Ihnen auch unser **Produktmanagement** unter der Rufnummer **+49 (0)711 31973-111** zur Verfügung.

*You will find further information about our products on the internet at www.elektor.com
Our **Product Management** will be pleased to answer your queries at **+49 (0)711 31973-111**.*

Pour de plus amples informations sur nos produits, consulter www.elektor.fr
Notre **Management de produits** au numéro **+49 (0)711 31973-111** répondra volontiers à vos questions.

*Dalsze informacje na temat naszych produktów dostępne są również w internecie na stronie www.elektor.pl
Do Państwa dyspozycji jest również nasz **Zarządzania Produktem** pod numerem telefonu **+49 (0)711 31973-111**.*